

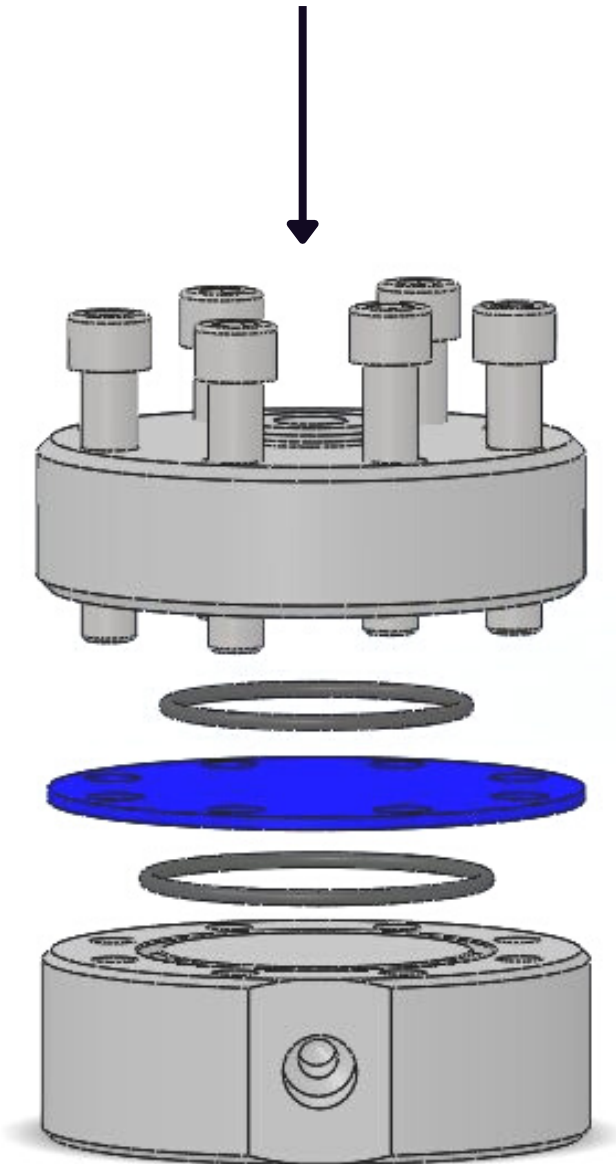


# DORIAN

## **Back Pressure Regulators**



## Reference Port



# مکانیزم

به سادگی تنظیم کننده فشار برگشتی دوریان را با فشار پایلوت برابر با فشار برگشتی مورد نظر خود بارگذاری کنید و دوریان بقیه کارها را انجام می دهد. این فشار دیافراگم منعطف را روی صفحه ای از روزه ها فشار می دهد. افزایش فشار ورودی دیافراگم را به سمت بالا می برد تا فشار اضافی از طریق دهانه های خروجی تخلیه شود. به طور مشابه، کاهش فشار در ورودی باعث می شود دیافراگم به منافذ نزدیک تر شود و جریان را محدود کند و باعث بازسازی فشار بالادست شود.

## محدوده عملیاتی دستگاه

CV	فشار عملیاتی (bar)	دمای عملیاتی (c)	مدل
1E-08-0.07	70	120	LF
1E-08-0.07	70	180	HT-LF
1E-08-0.07	200	120	HP-LF
1E-08-0.07	200	180	HPHT-LF

# تفاوت های ما

تنظیم کننده های فشار برگشتی سنتی فشار بالادست را با فنر تنظیم می کنند. این طرح ها از مهر و موم های لغزنده و سایر قطعات متحرک استفاده می کنند که می توانند پسماند و سایر اثرات نامطلوب را وارد فرآیند کنند. تنظیم کننده فشار برگشتی دوریان از یک دیافراگم نازک و انعطاف پذیر به عنوان تنها قسمت متحرک استفاده می کند. این امکان عملکرد بدون اصطکاک را بدون فشار ترک خوردگی یا پسماند فراهم می کند. دقت تنظیم کننده فشار برگشتی دوریان با دقت نقطه تنظیم پایلوت تعیین می شود.

## مزیت ها

قابلیت استفاده در فشار بالا

سازگاری شیمیایی با طیف گسترده ای از سیالات

سازگاری با جریان چند فاز

واکنش آبی به تغییرات سیستم

مناسب برای دمای بالا

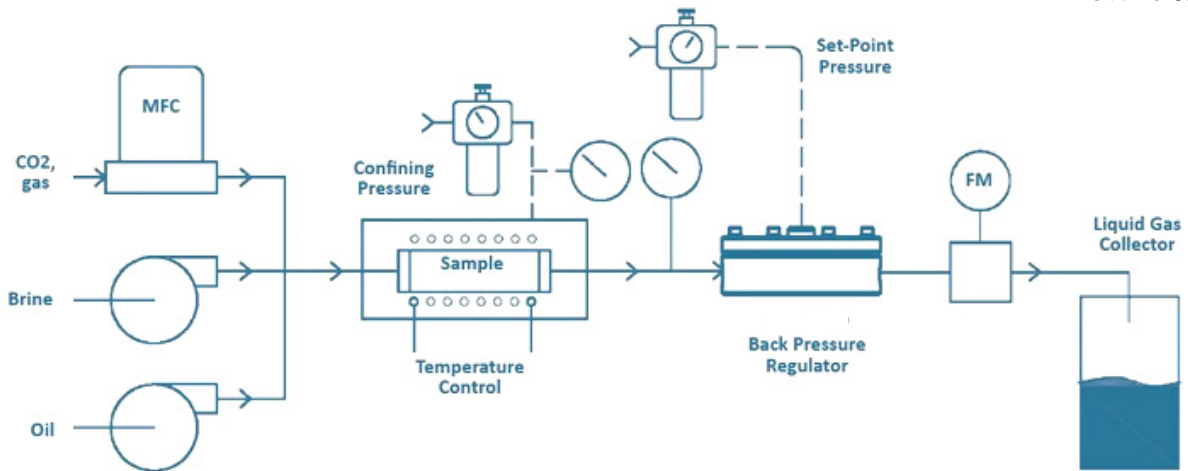
مناسب برای محدود وسیعی از CV

صدها کاربرد بالقوه برای قابلیت های منحصر به فرد تنظیم کننده های فشار برگشتی دوریان وجود دارد. این محصولات به طور خاص برای کاربردهای گاز، مایع و فاز مخلوط طراحی شده است که در آن دقت و تداوم بسیار مهم است.

تنظیم کننده های سری تحقیقاتی دوریان به ویژه در فرآیندهایی با نرخ جریان کم، فشارهای شدید بالا و دیگر سناریوهای چالش برانگیز آزمایشگاهی مفید هستند. با استفاده از ترکیبات منحصر به فرد مواد دیافراگمی و اورینگ، تنظیم کننده های دوریان قادر به عملکرد در سخت ترین محیط ها، از جمله محیط هایی با دمای بالا و مواد شیمیایی تهاجمی هستند.

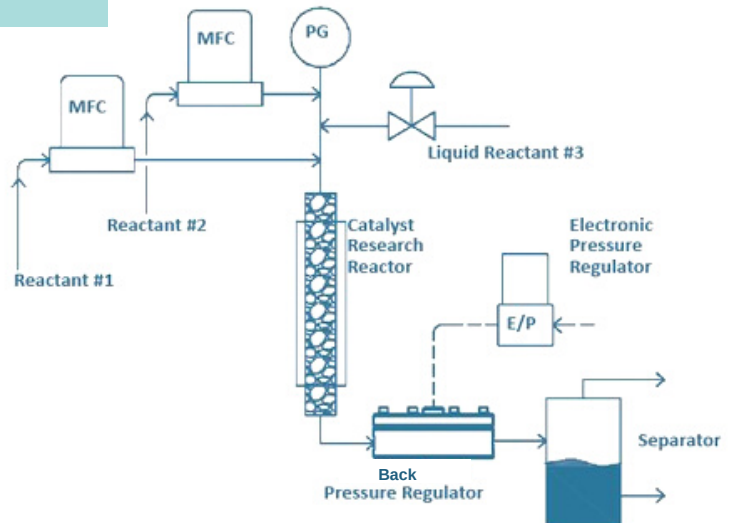
## آنالیز مغزه

انواع زیادی از برنامه های تحلیل مغزه نفتی وجود دارد که برای حفظ فشار نمونه به تنظیم کننده های فشار برگشتی نیاز دارد. سیلاب مغزه (در زیر نشان داده شده است)، تجزیه و تحلیل PVT، تجزیه در اثر حرارت یا پیرولیز، آشام خود بخودی، اشباع مغزه و تجزیه و تحلیل Slim tube، همگی می توانند از قابلیت جریان بسیار کم سری تحقیقات دوریان بهره ببرند.



## راکتورهای تحقیقاتی کاتالیستی

بسیاری از کاربردهای تحقیقاتی کاتالیزوری به تنظیم کننده های فشار برگشتی با کارایی بالا برای حفظ فشار پایدار در دماهای بالا و تا نرخ جریان نانو متکی هستند. به دلیل توانایی منحصر به فرد دوریان در مدیریت جریان دو فازی، می توان جداکننده فشار پایین مایع/گاز را جایگزین جداکننده فشار بالا کرد.



## ارتباط با ما

 پارک علم و فناوری خراسان - ساختمان مرکزی - واحد ۳۰۷

 051-3542-5315

 [www.opek-co.com](http://www.opek-co.com)

 [info@opek-co.com](mailto:info@opek-co.com)

