

## مجموعه نگهدارنده مکعبی قفس اپتیکی

### نگهدارنده مکعبی مخصوص قفس اپتیکی ۳۰ میلی متر

- مناسب جهت ساخت سیستم های قفس اپتیکی ۲ و ۳ بعدی
- قابلیت نگهداری از نگهدارنده های ۱ اینچی باریکه شکن و آینه
- قابلیت اتصال مستقیم به لوله های نگهدارنده لنز

نگهدارنده مکعبی ۳۰ میلی متری جهت ساخت سیستم های قفس اپتیکی ۲ و ۳ بعدی مناسب است. این نگهدارنده مکانی را برای اتصال نگهدارنده های ۱ اینچی المان های اپتیکی نظیر باریکه شکن و آینه فراهم می کند. این المان ها می توانند با زاویه ۴۵ درجه در داخل نگهدارنده مکعبی نصب شوند و امکان چرخش پرتو نور و گسترش چیدمان در راستای عمود بر پرتو فرودی را فراهم سازند. در دو سمت جانبی این مکعب، سوراخ هایی با رزوه ی M4 جهت اتصال میله های ۶ میلیمتری مخصوص قفس اپتیکی ایجاد شده است. در دو سمت مقابل دیگر، سوراخ هایی با قطر ۶ میلی متر جهت اتصال کامل میله های قفس اپتیکی ایجاد گردیده است. همچنین در قسمت بالا و پایین این مکعب، سوراخ هایی با رزوه M4 جهت اتصال صفحات نگهدارنده ایجاد شده است.

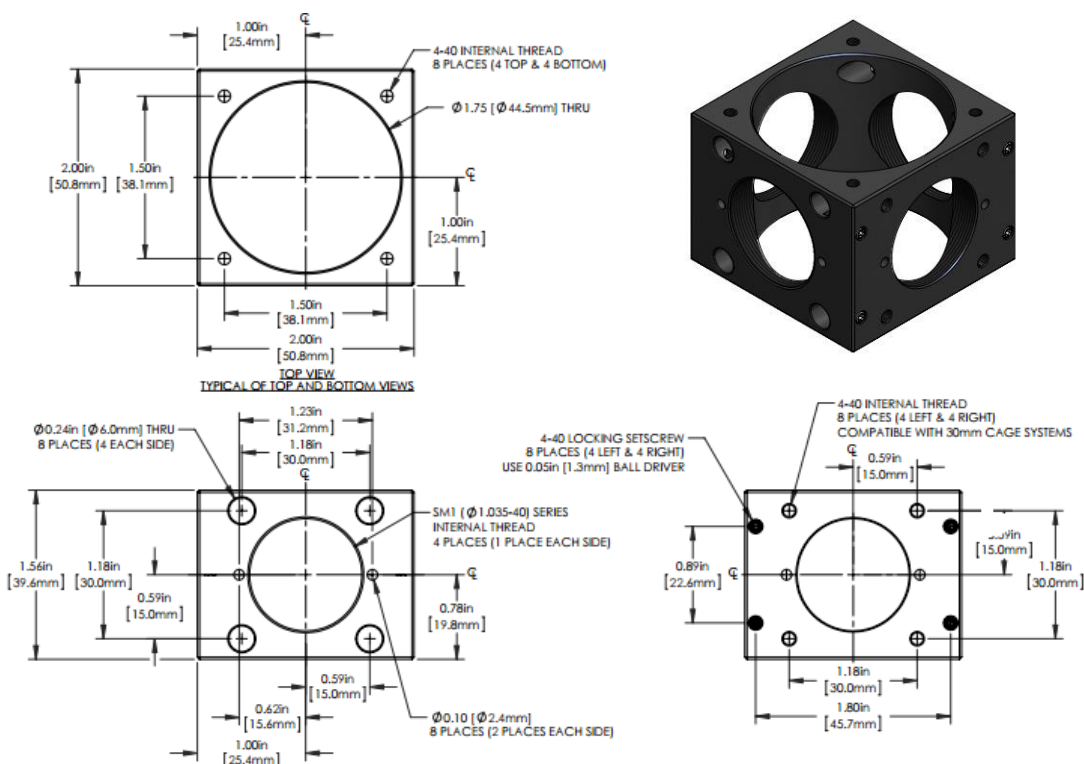
چیدمان های آرمایشگاهی

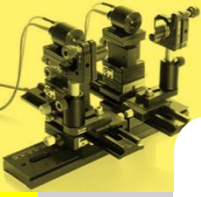
منابع نوری و آشکار سازها

کنترل حرکت

میز و بردپورد اپتیکی

قطعات اپتومکانیک





چیدمان های آزمایشگاهی

منابع نوری و آشکار سازها

کنترل حرکت

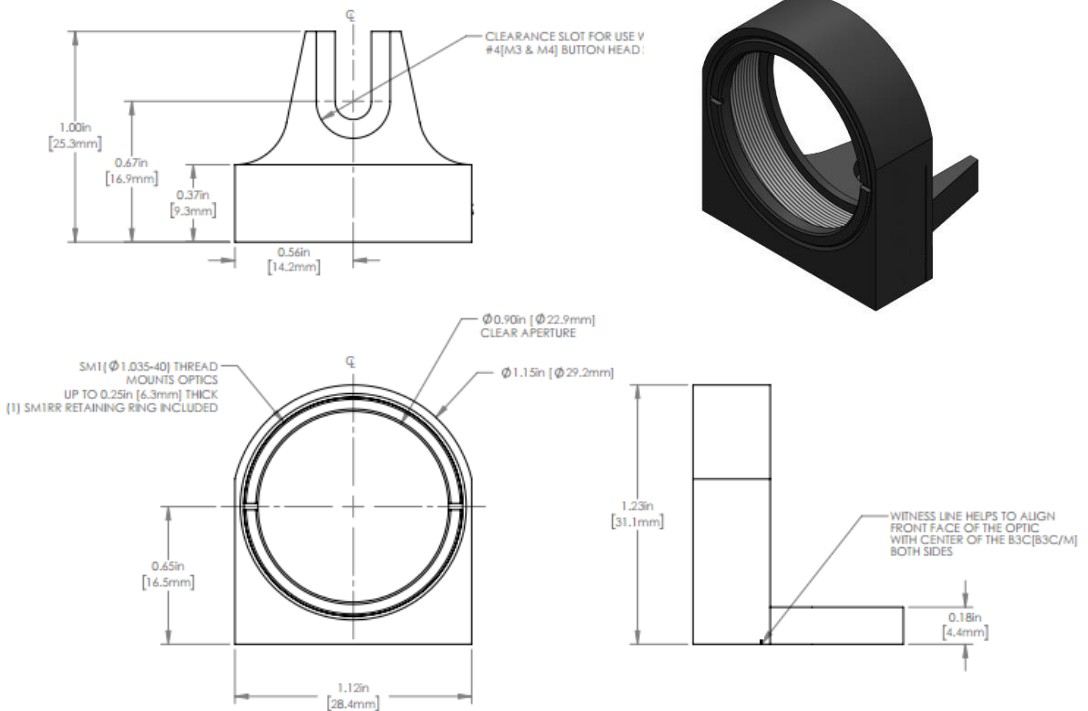
میر و بردپورد اپتیکی

قطعات اپتومکانیک

## نگهدارنده اپتیکی قابل اتصال به نگهدارنده مکعبی ۳۰ میلی متری

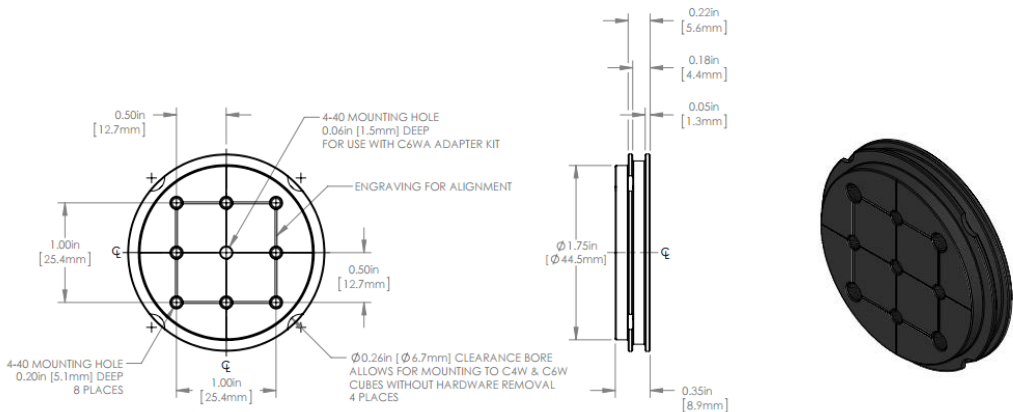
- توانایی نگهداری اپتیک هایی با قطر ۱ اینچ و ضخامت حداکثر ۶.۳ میلی متر
- دارای حلقه نگهدارنده المان اپتیکی
- قابل اتصال به صفحه قابل چرخش

این نگهدارنده اپتیکی قابلیت نگهداری از المان های اپتیکی با قطر ۱ اینچ را دارا می باشد و می تواند به وسیله صفحه قابل چرخش در داخل یک نگهدارنده مکعبی قرار گیرد. این نگهدارنده می تواند از المان های اپتیکی با حداکثر ضخامت ۶.۳ میلی متر نگهداری کند. به دلیل ضخامت قابل توجه این نگهدارنده، نمی توان از آن جهت نگهداری المان های شفاف مانند باریکه شکن استفاده کرد زیرا روزنه دید در این حالت کاهش می یابد. توسط این نگهدارنده می توان سطح یک المان اپتیکی را در مرکز نگهدارنده مکعبی قرار داد.



## صفحه قابل چرخش متصل شونده به نگهدارنده مکعبی قفس اپتیکی ۳۰mm

- قابلیت اتصال به نگهدارنده مکعبی ۳۰ میلی متری در هر زاویه دلخواه
  - دارای سوراخ با رزوه M4 در زیر قطعه جهت اتصال به میله استیل
- این صفحه ی قابل چرخش قابلیت اتصال به بالا یا پایین یک نگهدارنده مکعبی ۳۰ میلی متری در هر زاویه دلخواه را دارا می باشد. از این صفحه جهت اتصال نگهدارنده های المان های اپتیکی ۱ اینچی به نگهدارنده مکعبی استفاده می شود. بر روی این صفحه، ۸ عدد سوراخ با رزوه M4 جهت اتصال نگهدارنده های مختلف به آن ایجاد گردیده است. همچنین از این سوراخ ها می توان جهت اتصال بازوهای نگهدارنده منشور استفاده کرد. این صفحه در قسمت زیرین دارای یک سوراخ با رزوه M4 است که اجازه اتصال این قطعه و در نتیجه نگهدارنده مکعبی را به میله استیل می دهد.



شرح	کد فنی
مجموعه نگهدارنده های مکعبی قفس اپتیکی ۳۰ میلی متر	CCA1

مشاهده صفحه این محصول در سایت شرکت پلاریتک



[نگهدارنده اپتیکی ثابت](#)



[میله استیل قفس اپتیکی](#)



[نگهدارنده مکعبی ۶۰ میلی متر](#)