

TD-1520, TD-1521, TD-1522, TD-1525, TD-1527 M

پانل میتر تک فاز ولتاژ، جریان، فرکانس، ضریب قدرت، توان ظاهری و اکتیو و راکتیو با ارتباط سریال (مودباس)



ویژگی ها

- True RMS
- استفاده ساده
- دقت اندازه گیری بالا
- قابلیت اتصال به CT یا PT خارجی
- قابل استفاده در برق سه فاز با بار متعادل
- قابلیت انجام کالیبراسیون برای ولتاژ و جریان و PF
- امکان شبکه کردن و اتصال دستگاه به PC و HMI و PLC و ...

توضیحات

این دستگاه برای اندازه گیری پارامترهای برق تکفاز شامل، ولتاژ، جریان، فرکانس، توان اکتیو، توان راکتیو، توان ظاهری، ضریب قدرت و ... به کار می رود که دارای پورت سریال می باشد و به منظور شبکه کردن چندین دستگاه و مشاهده اطلاعات در PC یا HMI مورد استفاده قرار می گیرد.

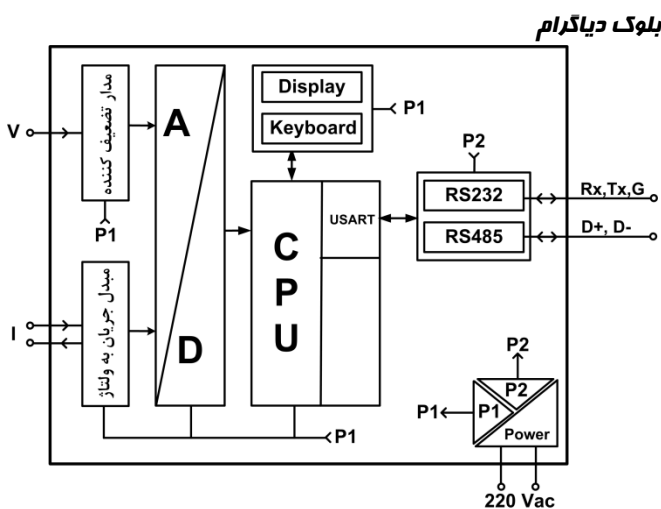
کاربردها

* مدیریت شبکه برق * تابلو سازی

کد سفارش

تعداد ردیف نمایش	توان اکتیو، ظاهری و راکتیو	PF و فرکانس	ولتاژ، جریان	کد سفارش
1		√		TD-1520 PF TD-1521 PF TD-1522 PF
1	√	√	√	TD-1520 M TD-1521 M TD-1522 M
2		√		TD-1525 PF TD-1527 PF
2	√	√	√	TD-1525 M TD-1527 M

مشخصات فنی



مشخصات پورت RS232		تغذیه:
2400~57600b/s	نرخ ارسال (Baud rate)	110~240 VAC , 50~60HZ
none , Stop bit = 2	پری (Parity)	ورودی ولتاژ:
Data bit = 8	طول کاراکتر	30~500v AC- 0~60Hz
MODBUS/RTU	پروتکل ارتباطی	1.2 M Ω
	نمایشگر و صفحه کلید:	%0.5 FS
7-Seg 5digit		ورودی جریان:
4 membrane key		40mA ~ 5A ac
	شرایط محیطی:	0.015 Ω
-10 ~ 60°C	دمای عملکرد	%0.5 FS
-20 ~ 85°C	دمای نگهداری	مشخصات پورت RS485
30 % ~ 90 %	رطوبت	نرخ ارسال (Baud rate)
	ابعاد:	2400~57600b/s
36 * 72 * 85 mm	TD-1521	پری (Parity)
48 * 96 * 124 mm	TD-1520, TD-1525	طول کاراکتر
96 * 96 * 96 mm	TD-1522, TD-1527	Data bit = 8
		پروتکل ارتباطی
		MODBUS/RTU