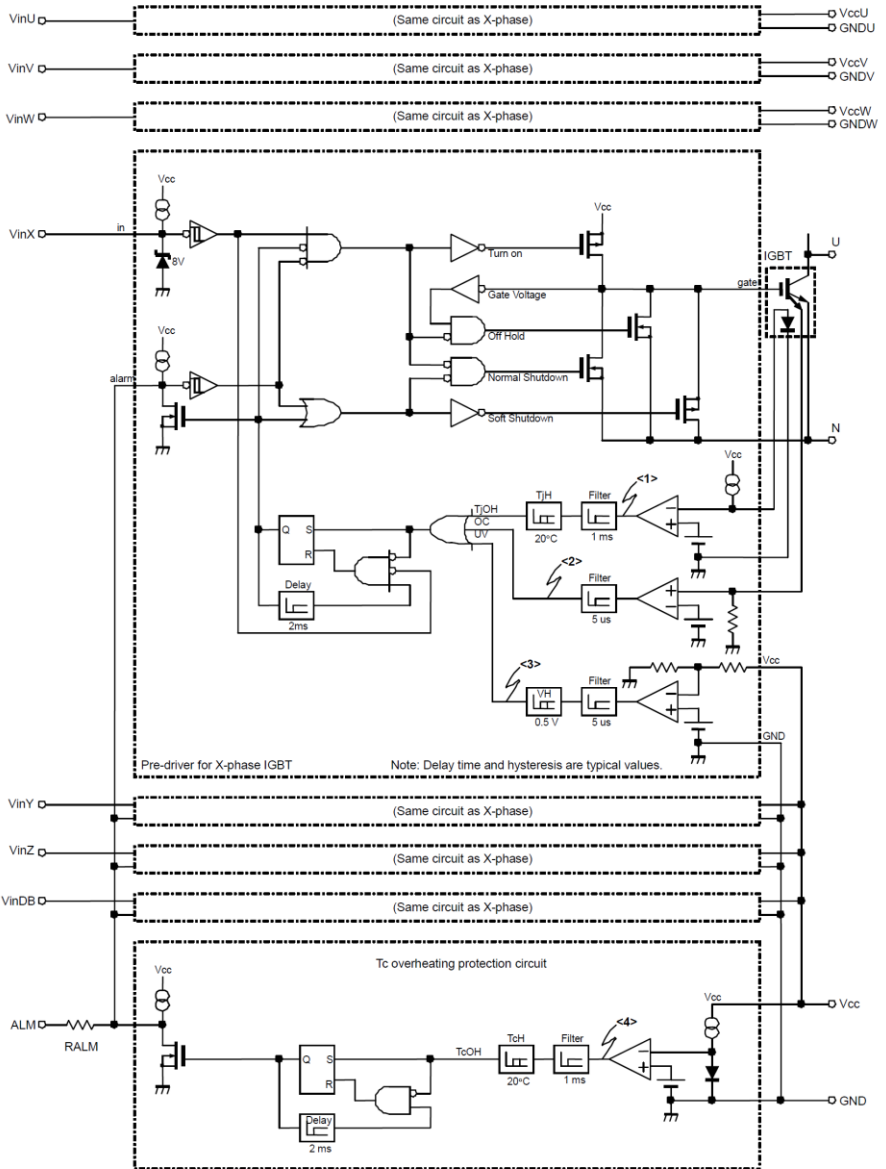
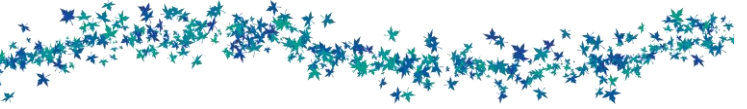
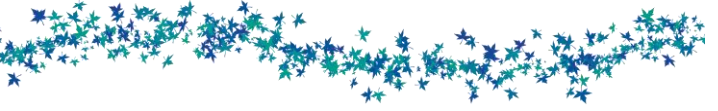




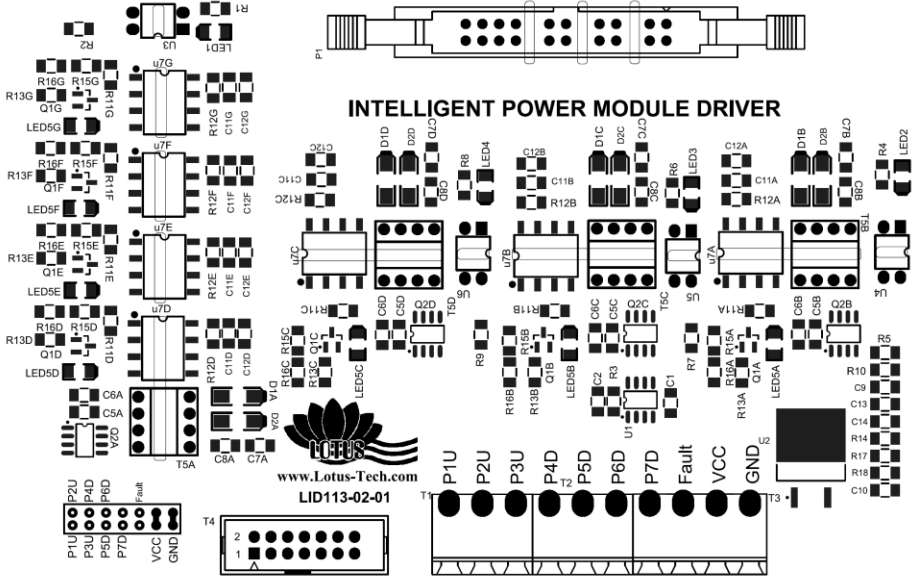
این برد برای درایو IGBT هایی که به صورت ماژول هوشمند و تحت عنوان IPM شناخته می شوند، ساخته شده است. ماژول های IPM توسط شرکت های مختلفی تولید می شوند ولی تمام این محصولات دارای ساختار مشابهی هستند که به طور کلی به صورت شکل صفحه بعد است. این برد قابلیت استفاده برای ماژول های ۷ سوئیچ را دارا می باشد. تمام ورودی و خروجی های برد از یکدیگر ایزوله می باشد.

^۱ سری LPE برای کاربردهای الکترونیک قدرت و مخفف Lotus Power Electronics می باشد.





Brake	NC
Pulse T Down	Down VCC
Pulse S Down	Down Alarm
Pulse R Down	Down GND
Pulse T Up	Phase T Up VCC
Phase T Up GND	
Pulse S Up	Phase S Up VCC
Phase S Up GND	
Pulse R Up	Phase R Up VCC
Phase R Up GND	



Phase R Up	Phase S Up
Phase T Up	Phase R Down
Phase S Down	Phase T Down
Brake	Fault
	VCC
	GND

Phase R upper IGBT
 Phase S upper IGBT
 Phase T upper IGBT
 Phase R lower IGBT
 Phase S lower IGBT
 Phase T lower IGBT
 Brake
 Fault
 +12 V, +15
 GND