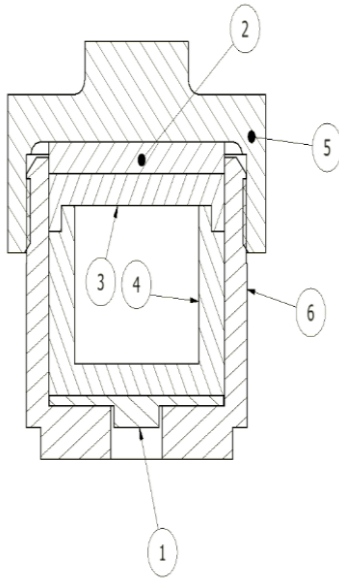


ده نکته مهم



- 1- ترتیب قرار گیری بخش های مختلف در شکل نشان داده شده است.
- 2- دقت کنید جایگذاری قطعه شماره یک را فراموش نکنید. در صورت عدم قرار گیری قطعه شماره 1 علاوه بر اینکه آب بندی انجام نمی شود درب اتوکلاو ممکن است قفل شده و دچار آسیب جدی شود. بدیهی است این شرایط اتوکلاو را از گارانتی خارج می کند.
- 3- پس از قرار دادن ظرف تفلونی قطعه شماره 2 را حتما روی ظرف قرار دهید.
- پس از این کار در حالی که اتوکلاو روی سطح صاف است درب آن را ببندید. (مراقب باشید هنگام بستن درب، قطعه شماره 2 جابجا نشود).
- 4- نکته بسیار مهم در این سری از اتوکلاو استفاده از **روان ساز دنده** است. دنده از جنس استیل به دلیل خواص مکانیکی، ممکن است در هم قفل شود. قبل از قرار دادن اتوکلاو در Oven حتما روی دنده های اتوکلاو کمی ماده روان ساز با تحمل دمایی بالا (**مثل گریس نسوز**) بمالید در غیر این صورت ممکن است دنده ها در هم قفل شوند. عدم رعایت این موضوع نیز اتوکلاو را از گارانتی خارج می سازد.
- 5- حداکثر دمای کاری راکتور با ظرف تفلونی 220 درجه سانتیگراد است.
- 6- از کوره (Oven) با ابعاد مناسب استفاده کنید. هنگام قرار گیری اتوکلاو داخل کوره باید بدنه اتوکلاو **فاصله مناسب** (حدود 5 سانتیمتر) را از هر دیواره (به جز کف) داشته باشد. در غیر این صورت توزیع غیر یکنواخت دما باعث بالا رفتن بیش از حد دما شده و خطرات جدی جانی را در پی خواهد داشت. عدم رعایت این موضوع اتوکلاو را به طور کلی از گارانتی خارج کرده و بسیار خطرناک می باشد. اتوکلاو چسبیده به دیواره ی کوره بسیار خطرناک است.
- 7- قبل از سرد شدن کامل اتوکلاو برای باز کردن درب آن تلاش نکنید. این کار ممکن است به شما آسیب برساند.
- 8- حداکثر **نرخ افزایش و کاهش دما** در اتوکلاو 5 درجه سانتیگراد بر دقیقه است. از گرم و سرد کردن سریع اتوکلاو پرهیز کنید. سرد و گرم شدن ناگهانی اتوکلاو به مرور باعث ایجاد ترک های سطحی و عمقی می شود.
- 9- **هیچ گاه ظرف اتوکلاو را پر نکنید.** بخشی از ظرف همیشه باید خالی باشد.
- 10- برای باز و بست درب، مخزن را به درستی روی گیره رومیزی ببندید.
- 11- استفاده از حلال های فرار (مانند آمونیاک) نیازمند اتوکلاوهای خاص است. این اتوکلاو برای محلول های آبی طراحی شده است.