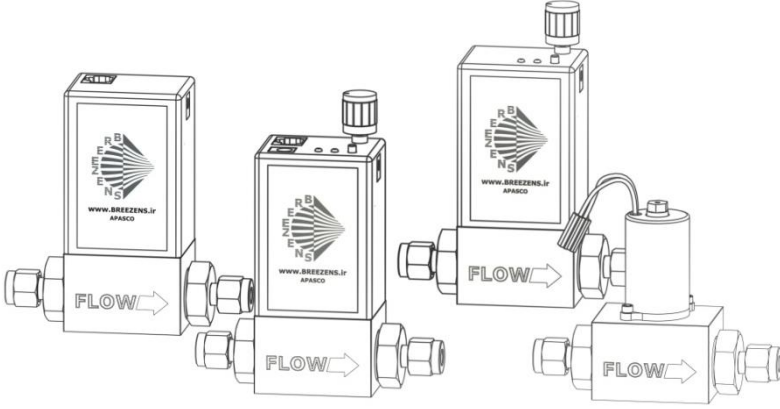


بیریزنس

BREEZENS



آپاسکو

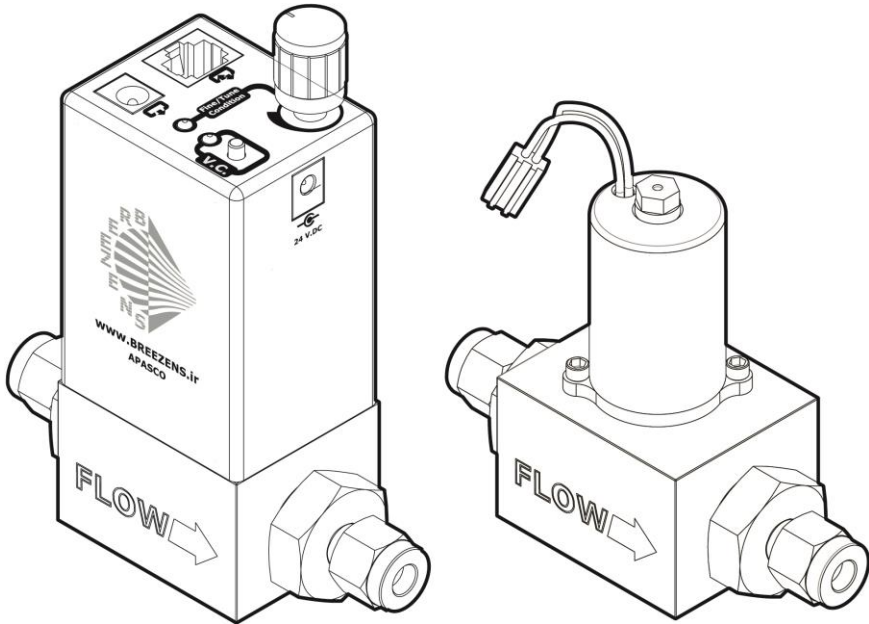
APASCO



راهنمای کاربری

شیر تناسبی

GPV/ GPVD/ GPVDS/ GMPV



نسخه ۱.۰

اسفند ۹۳

⚠ توجه! پیش از استفاده از دستگاه مطالعه این راهنمای کاربر الزامی است.

⚠ توجه! پیش از باز کردن پلمپ دستگاه بخش ۲ این راهنمای کاربر در رابطه با

محتویات جعبه را مطالعه نمایید.

⚠ توجه! در صورت عدم تطابق میان موارد مندرج در برگه فروش و بسته تحویل

داده شده، پیش از باز کردن پلمپ دستگاه با نمایندگی فروش دستگاه تماس حاصل نموده و

هرگونه نقص در محتویات را به اطلاع برسانید. پس از باز کردن پلمپ محصول، هیچ‌گونه

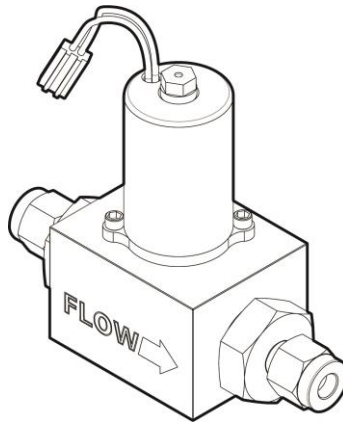
ادعایی مبنی بر نقص در محتویات دستگاه قابل پذیرش نیست.

فهرست

- ۱..... راهنمای کاربری سری GPV
- ۱..... راهنمای کاربری سری GPVD
- ۳..... راهنمای کاربری سری GPVDS
- ۷..... راهنمای کاربری سری GMPV
- ۸..... راهنمای اجزاء
- ۹..... آزمونهای تحویل دهی
- ۱۰..... شرایط ضمانت و خدمات پس از فروش
- ۱۱..... ثبت سفارش و زمانبندی تحویل

راهنمای کاربری سری GPV

این مدل شیر تنها نیاز به یک سیگنال الکتریکی با جریانهی تعیین شده برای این مدل از شیر در محدوده تعیین شده در کاتالوگ که بین ۰-۲۴ ولت می باشد را دارد بدینصورت که با اعمال یک ولتاژ DC در محدوده تعیین شده شیر مسیر گاز عبوری را متناسب با جداول ارائه شده برای آن باز می گرداند.



راهنمای کاربری سری GPVD

این مدل از خانواده شیرهای کنترلی دارای یک پورت RJ45 بوده که اطلاعاتی ضروری شامل تغذیه ۰-۲۴ ولت و سیگنال فلو که دو حالت جریانی یا ولتاژی دارد و همچنین ست پوینت اعمالی که دو حالت جریانی یا ولتاژی را دارد به همراه وضعیت باز و بست شیر را از طریق این پورت دریافت می نماید. تمامی سیگنالهای اعمالی به این دستگاه در یکی از استانداردهای جریانی ۴-۲۰mA یا ولتاژی ۰-۵V را دریافت و همانند شیر MFC تمامی عملیات کنترلی برای کنترل فلو را انجام می دهد. بنابراین بعد از اطمینان از اتصال صحیح کابل و دریافت تغذیه توسط شیر توسط درگاه RJ45 یا پین آداپتوری

تغذیه واقع بر روی شیر پایه سیگنال فلو را متناسب با نوع شیر و مضافا MFMM به آن ارسال کرده و همچنین با ارسال ست پوینت به پایه مربوطه متناسب با فلوی مورد نظر اقدام به کنترل فلو خواهیم کرد. با ذکر یک مثال نحوه عملکرد شیر را توضیح خواهیم داد.

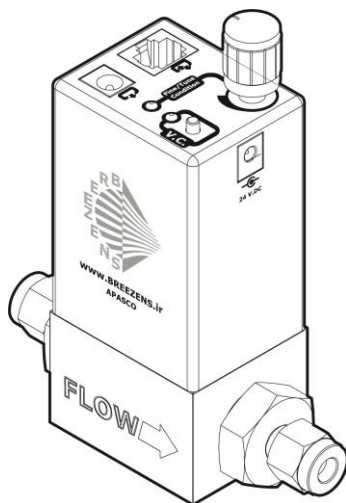


فرض کنید که یک عدد MFMM با بازه فلوی ۱۰۰sccm با سیگنال خروجی ۵V-۰ داریم. همچنین یک شیر کنترل جریان فلو ۱۰۰sccm که دارای پورت با سیگنال دریافتی با تنظیم ولتاژی میباشند نیز در دست داریم در این حالت سیگنال خروجی MFMM را به پایه مربوط به سیگنال فلو ولتاژی متصل نموده و پایه ست پوینت شیر را نیز به منبع تولید سیگنال کنترلی ۵V-۰ می دهیم در این حالت اگر تمایل دارید که شیر میزان فلوی عبوری را در سطح ۲۰sccm نگه داری و کنترل نماید میبایست ولتاژ ۱ ولت با دقت بیان شده و مورد نیاز کاربر به این پایه اعمال نماییم. در این حالت شیر همانند یک MFMM در کنار MFMM یا MFMM با شیر معیوب اقدام به کنترل دبی عبوری خواهد نمود.

بدیهی است که این مدل شیر در فرآیندهایی که کاربر سیگنال ست پوینت را توسط یک تجهیز بیرونی مثل plc یا HMI یا نمایشگر و کنترلر فلو بیرونی یا کارت های شبکه متصل به کامپیوتر تولید و اعمال می کند کارآمد خواهد بود.

راهنمای کاربری سری GPVDs

این مدل از خانواده شیر امکان کنترل و تنظیم ست پوینت را برخلاف خانواده GPVD که کاربر میبایست از خارج از شیر به آن اعمال نماید دارا می باشد. بدین شکل که بعد از اعمال سیگنال فلو از طریق کابل از MFMC یا MFMC به شیر و بوسیله کلید های فشاری و هرزگرد موجود بر روی نمایشگر و با کمک LEDهای موجود بر روی بدنه شیر کار تنظیم و اعمال فرامین لازم به شیر انجام خواهد پذیرفت.



بر روی این شیر یک کلید فشاری برای تعیین باز یا بسته بودن یا وضعیت نرمال شیر که به معنی کنترل شیر براساس فرآیند میباشد در کنار یک

LED دو رنگ که در حالت قرمز به معنی باز کامل و در حالت سبز به معنی بسته کامل و در حالت خاموش به معنی وضعیت نرمال میباشد صورت خواهد پذیرفت این تغییر وضعیت با هر بار فشردن کلید از حالتی به حالت دیگر امکان پذیر میباشد. اما علاوه بر وجود این کلید فشاری یک کلید هرزگرد که دارای سه حالت راستگرد، چپ گرد (با میزان کمی چرخش ولوم این کلید به هریک از طرفین یک فرمان کلیدگونه به نمایشگر اعمال می گردد که عملکردی شبیه به ضبط ماشین های سواری خواهد داشت) و حالت فشاری خواهد بود نیز بر روی دسترس کاربر می باشد که در واقع نقش سه کلید را بازی خواهد نمود. همچنین یک عدد LED دو رنگ راهنمایی کاربر در هنگام تنظیم و اعمال فرامین لازم و صادره به شیر را بر عهده خواهد داشت. که در ادامه بطور مفصل به توضیح آن خواهیم پرداخت.

ابتدا پس از اطمینان از ارسال صحیح تغذیه ۲۴۷-۰ به شیر کنترلی شیر را در وضعیت بسته قرار می دهیم. این کار با فشردن کلید فشاری مربوطه و مشاهده وضعیت LED مربوط به آن صورت خواهد پذیرفت.

توجه: انجام این کار تنها در زمانی که اطلاعی از عدد ست پوینت تنظیم شده برای شیر در دسترس کاربر نمی باشد الزامی بوده و برای جلوگیری از ورود ناخواسته گاز به فرآیند و سیستم می بایست این کار انجام پذیرد بنابراین این مرحله یک مرحله کاملاً اختیاری و متناسب با نیاز کاربر خواهد بود.

در ادامه از سوکت ست پوینت کناری توسط سیم رابط موجود در بسته شیر که دارای یک سر سوکت آداپتوری و در طرف دیگر دارای دو عدد کانکتور موزی برای اتصال به ولت‌متر میباشد عدد ست پوینت موجود فعلی را قرائت می کنیم بنابراین در صورت قرائت عدد مدنظر و صحت ولتاژ قرائت شده که عددی بین

۵۷-۰ ولت خواهد بود و مطابقت آن با میزان ولتاژ مورد نیاز کاربر دیگر نیازی به انجام هیچ کار اضافه و تغییر در وضعیت کلید ها نخواهد بود و تنها می بایست شیر کنترلی به وضعیت نرمال بازگردانده شده و عملکرد عادی خود را در پیش گیرد که روش انجام این کار نیز پیش تر توضیح داده شد.

اما در صورت عدم مطابقت عدد ست پوینت قرائت شده از درگاه مذکور با عدد مدنظر کاربر (برای مثال بر طبق محاسبات کاربر در صورتی که با استفاده از یک شیر ۱۰۰ sccm بخوایم فلوی ۵۰ sccm را تولید کنیم میبایست ست پوینت شیر را بر روی ۲.۵۷ تنظیم نماییم اما عدد قرائت شده برای ست پوینت در درگاه مربوطه ۱.۲۷ می باشد.

پیش از شروع آموزش نحوه تنظیم و اعمال عدد ست پوینت توسط کلید های موجود بر روی شیر ذکر این نکته لازم می باشد که در طول فرآیند تنظیم ست پوینت توسط کاربر شیر همچنان با عدد تنظیم شده قبلی در حال کنترل فرآیند عبور فلو بوده و تا زمانی که تنظیمات انجام شده بصورت نهایی بر روی شیر اعمال نشود مبنای عملکرد شیر عدد تنظیم شده قبلی میباشد.

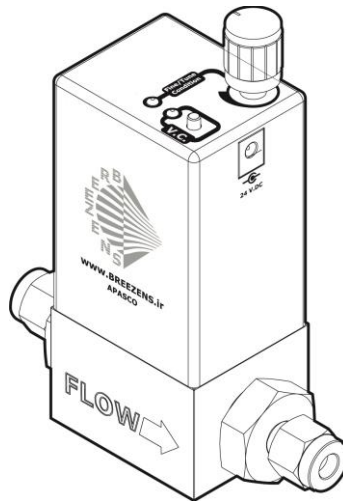
در این حالت کلید هرزگرد را یک بار به مدت ۳ ثانیه فشار داده و نگه می داریم پس از گذشت این زمان LED مربوطه به رنگ سبز در می آید که به معنی قرار گرفتن شیر در حالت تنظیم ست پوینت بوده و در این مرحله در حالت تنظیم Tune قرار دارد. در این مرحله هر چرخش راستگرد یا چپگرد به معنی پله های ۲۰۰ میلی ولتی تغییر عدد ست پوینت خواهد بود. برای مثال اگر عدد فعلی ست پوینت ۱۲۰۰ میلی ولت باشد با یک پله چرخش راست گرد این عدد به ۱۴۰۰ میلی ولت افزایش خواهد یافت و برعکس اگر یک پله چرخش چپ گرد داشته باشیم این عدد به ۱۰۰۰ میلی ولت کاهش خواهد یافت که

کاربر قادر به مشاهده آن بر روی ولت‌متر خواهد بود. بعد از نزدیک شدن به عدد نزدیک به مقصد نهایی توسط حالت Tune که برای هدف ۲۵۰۰ میلی ولت به معنی ۱۴۰۰ میلی ولت خواهد بود کلید هرزگرد را یک بار فشار می دهیم در این حالت چراغ LED به رنگ قرمز در می آید که معنی رفتن شیر در وضعیت تنظیم Fine میباشد. در این حالت هر پله چرخش راست گرد یا چپ گرد معادل ۴ میلی ولت خواهد بود که بدیهیست که با رسیدن به پایان پله که مثلا برای ۲۴۰۰ میلی ولت عدد ولتاژ ۲۶۰۰ میلی ولت خواهد بود دیگر افزایش نخواهد یافت و در این عدد باقی خواهد ماند بدیهیست که حالت کاهش عدد ولتاژ نیز بدین صورت خواهد بود البته تمامی نکات بیان شده در جملات پیشین برای حال Tune نیز برقرار بوده و ولتاژ کمینه و بیشینه برای آن ۰ و ۵ ولت خواهد بود. در صورت تنظیم عدد ولتاژ بر روی عدد مورد نظر یعنی ۲۵۰۰ میلی ولت با فشردن کلید هرزگرد به مدت ۳ ثانیه عدد تنظیم شده در شیر به عنوان عدد جدید ست پوینت تنظیم و قرار داده خواهد شد. اما در صورت اشتباه در تنظیم عدد و تمایل به تغییر در عدد تنظیم شده پیش از تأیید نهایی آن یعنی پیش از فشردن کلید هرزگرد به مدت ۳ ثانیه در صورت تمایل به تغییر در عدد تنظیم شده به عدد دیگر که خارج از محدوده دسترسی حالت Fine می باشد می توانید یکبار دیگر کلید هرزگرد را فشار داده بین حالت های Tune و Fine حرکت نمایید و با اعمال فرامین لازم عدد ولتاژ را تنظیم نمایید. بعد از اعمال تنظیمات لازمه به شیر در صورت تمایل به ثبت نهایی کلید هرزگرد را ۳ ثانیه نگه می داریم و در صورت عدم تمایل به وارد نمودن نهایی عدد تنظیم شده به مدت ۱۵ ثانیه به کلید هرزگرد دست زده و آن را حال خود رها می کنیم که بعد از این مدت زمان سیستم تنظیم و اعمال ست پوینت ریست و به حالت اولیه باز خواهد

گشت. توجه داشته باشید که چه تنظیمات انجام شده تأیید گردند و چه سیستم به مدت ۱۵ ثانیه به حال خود رها گردد چراغ LED خاموش خواهد گردید.

راهنمای کاربری سری GMPV

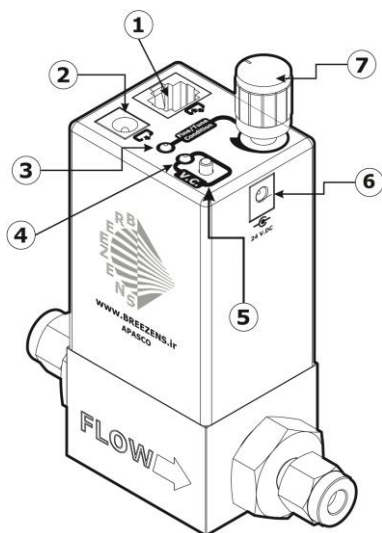
این مدل از شیر عملکردی شبیه به شیر میتیرینگ فلوی مکانیکی اما با تفاوت عمده از این لحاظ که دقت و امکان تنظیم بسیار دقیق تری نسبت به شیر مکانیکی میتیرینگ با رزولوشن بسیار بالاتر را فراهم می کند دارد.



در این مدل شیر هیچ درگاه ارتباطی همانند RJ45 بر روی شیر تعبیه نگردیده است و کاربر تنها با فراهم کردن تغذیه ۰-۲۴۷ برای جک آداپتوری موجود بر روی شیر و با استفاده از همان کلید فشاری و کلید هرزگرد سه حالت ذکر شده در بالا برای شیر مدل GPVDs و با همان شیوه تنظیم عدد ولتاژ، می تواند میزان باز و بسته بودن شیر را تنظیم کند. بدین شکل که شیر در وضعیت

ست پوینت ۰ میلی ولت در حالت بسته و در وضعیت ست پوینت ۵۰۰۰ میلی ولت در وضعیت باز قرار خواهد داشت پله های حرکت ولتاژ نیز همان ۴ میلی ولت خواهد بود که رزولوشن ۱۲۵۰ را برای کاربر فراهم می آورد. کلید فشاری نیز عملکردی همانند کلید فشاری در مدل GPVDs خواهد داشت.

راهنمای اجزاء



درگاه RJ45	۱
جک خواندن دیتا	۲
LED وضعیت تنظیم	۳
LED وضعیت شیر	۴
کلید تغییر وضعیت شیر	۵
جک آداپتور ۲۴ ولت	۶
ولوم تنظیم نقطه تنظیم	۷

آزمونهای تحویل دهی

هرکدام از شیرهای سلونوئیدی تناسبی در زمان تحویل آزمونهای زیر را سپری می نمایند:

- آزمون نشتی شیر در وضعیت بسته کامل
- انطباق شیر با منحنی دبی - فشار مرجع
- آزمون سرعت پاسخ شیر در هنگام دریافت فرمان
- سلامت عمومی دستگاه طی ۱۰ شبانه روز آزمون عملکردی پیوسته

شرایط ضمانت و خدمات پس از فروش

شیرهای سلونوئیدی برند بریزنس دارای ضمانت یک ساله و خدمات پس از فروش ۵ ساله می باشند.

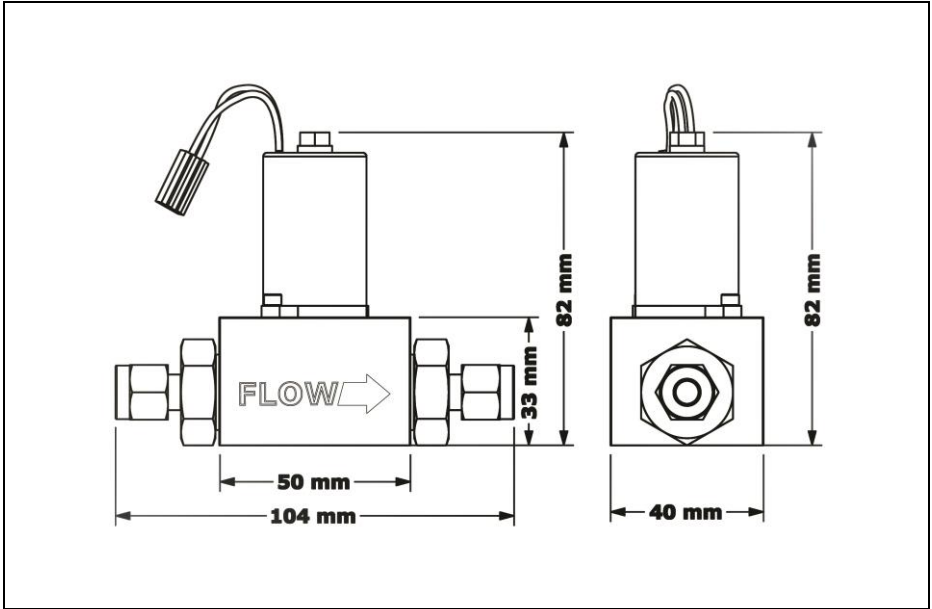
شرایط خروج از ضمانت یک ساله عبارتست از:

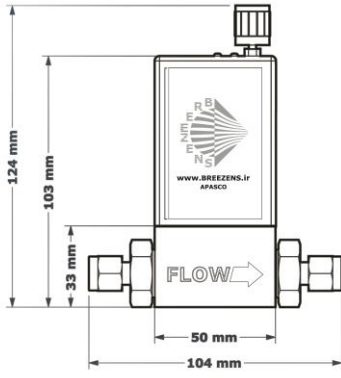
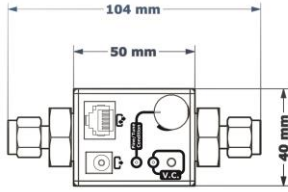
- تغذیه نامناسب دستگاه خارج از محدوده مجاز اعلام شده
- عدم رعایت پین بندی درست در هنگام راه اندازی دستگاه
- آسیب‌های مکانیکی ناشی از سقوط، ضربه، نفوذ آب، رطوبت و سایر آلودگی‌ها
- آسیب‌های ناشی از نوسانات برقی که خارج از حد معین شده به‌عنوان تغذیه استاندارد نمایشگر است.
- آسیب یا مخدوش گردیدن برچسب‌های ضمانت موجود بر روی نمایشگر
- عدم رعایت فشار کاری دستگاه و اعمال فشارهای بسیار بیشتر از محدوده کاری دستگاه
- عدم رعایت دمای کاری دستگاه و قرار دادن دستگاه در شرایط محیطی با دمای خارج از محدوده اعلام شده
- دستکاری پیچ‌های تنظیم شیر توسط افراد ناآگاه و غیر کارشناس

ثبت سفارش و زمانبندی تحویل

شیرهای سلونئدی تناسبی بریزنس پس از ثبت سفارش و پرداخت ۴۰٪ از مبلغ کل دستگاه ظرف مدت ۲۰ روز کاری تحویل می گردند.

لازم به ذکر است شرایط فوق برای سفارشات معمول می باشد و سفارشات خاص متناسب با شرایط مخصوص به خود مشمول زمان و هزینه می گردند.





یادداشت

موضوع	تاریخ



بِرِيس
BREEZENS

تارنما: www.BREEZENS.ir

رايان نامه: info@BREEZENS.ir