

# BT<sub>12</sub>

## Circuit Breaker Analyzer System



The complete toolbox for high, medium and low voltage circuit breakers

### Features

- Measures timing and motion (travel)
- Tests Coil, Motor, anti pumping relay, blocking coil, ...
- Graphical results for quick interpretation
- PC control with BTSOFT software
- Extremely reliable and easy to use

### Applications

- Circuit breaker manufacturers
- The companies that maintain and repair electrical power plant power station, substation, refineries and factories
- Electrical engineering companies and electrical power labs



## Specifications

**Specifications Are Valid At Nominal Input Voltage And An Ambient Temperature Of +25°C, (77°F).  
Specifications Are Subject To Change Without Notice.**

General	
Type	Portable Circuit Breaker Analyzer
CPU	8 Bit Micro Controller @ 14.7 Mhz
Display	4*20 Character LCD With Back Light
Memory ROM	64 Kbyte
Memory RAM	128 Kbyte
Mains Voltage	220V AC , 50 Hz
Standby Current	30 mA
Power Consumption	6.6 VA
Dimensions	<b>Basic Unit</b> 460 x 150 x 330 mm (18.1" x 5.9" x 12.9") <b>Cover Case</b> 480 x 170 x 350 mm (18.8" x 6.6" x 13.7")
Weight (Basic Unit)	9 kg (19.8 lbs)
Computer Interface	One RS-232 Port , One USB Port
Internal Test Record Storage	Stores Up To 96 Test Records
Keypad	Rugged Membrane Keypad (10 Alpha-Numeric Keys, 6 Function Keys)
Warranty	One Years
After Sales Service	Ten Years
Breaker Operation	
Sequences	C , O , C-O , C-T-O , O-T-C , O-T-C-O
Close / Open1 / Open2 Coil Voltage And Current	0-250V AC/DC (Set Automatically) , 50 Hz , 10A
Motor Voltage And Current	0-250V AC/DC (Set Automatically) , 50 Hz , 10A
Time Measurement	
Contact Inputs	16 Input Channels (3 Main , 13 Auxiliary)
Time Contacts Range	0 to 999 ms
Time Spring Charge Range	40 s
Resolution	0.1 ms
Inaccuracy	0.01% Of Printed Value ± 0.1 ms
Start Time Measurement	Mid Operation Mechanism (Coil Energizing) Non Operation Mechanism (Changes In The Each Main Contacts)
Time Difference Between Control Pulse And Timer Start	< 0.1 ms
Motion Analyzer	
Measurement Resolution	< 0.1 mm
Basic Inaccuracy	0.5%
Time-Base Inaccuracy	0.02%
Measurement Interval	999 ms
Sampling Frequency	10 kHz
Analog Travel Transducer Input	Resistive Transducer / 100 Ω to 10 kΩ
Digital Travel Transducer Input	Rotary Encoder / 2500 Pulse/r
Printout	
Types Of Printout On Unit	Time Test Result (Site Name , Date, Time, Test Name, Serial Number, Contact Operation Time: First Change, Last Change, Duration, Out Of Sync) (16 Contact)
Printer Method	Thermal Printer With Fixed Print Head
Resolution (Graphic)	Resolution 8 Dots/mm (203 dpi)
Paper	Width 58 ± 0.5 mm (2.28"±0.2")
Types Of Printout By BTSoft	Time Test Result And Traveling (Motion) Test Result
PC Software	
BTSoft	Windows® 95 / 98 / ME / 2000 / XP / VISTA / SEVEN 7 Software Is Included With Purchase Price
Language	English / Persian
Environment	
Operating Temperature	-5 to +45°C (23 to +113°F)
Storage Temperature	-10 to +60°C (15 to +140°F)
Humidity	20% – 80% RH , Non-Condensing
Altitude	2000m (6562 ft) To Full Safety Specifications
Accessories	
Connection Cables (Motor Cables, Coil Cables, Power Cable, Main Contacts Cables , Earthing Cable, RS232 Cable, USB Cable)	
BTSoft (1 CD)	
User Manual + Quick Reference + Calibration Report	
Cover Case And Cable Bag	
Rotary Transducer Omron (Optional)	
Linear Transducer Novotechnic (Optional)	
Universal Support For Transducer (Optional)	
Motor & Coils & Contacts Cables - 15 Meter (Optional)	
Carrier Case (Heavy Duty Transport Case) (Optional)	

**TAPCO:**

Apt. 4, No. 3, Baharestan 3, Cross of Jannatabad-Iranpars, Tehran-Iran

Tel:44827461 Fax:44827468

INFO@TPP-CO.COM

WWW.TPP-CO.COM

# MOM200P

## Digital Micro Ohm Meter

(Contact Resistance Meter)



Applying current from 25A to 200A DC  
Measuring Resistance from  $1\mu\Omega$  to 160 m $\Omega$

### Features

- Small, lightweight, portable, extremely reliable and easy to use
- Graphical results for quick interpretation
- PC control with MOMSOFT software

### Applications

- Aircraft frame bonds and Static Control circuit, graphite electrodes and other composites
- Busbar and cable joints, Integrity of welded, Rail and Pipe bonds, Wire and Cable resistance
- Transmitter aerial and lightning Conductor bonding, Metal alloys  
Welds and fuse resistance
- Switch and contact breaker resistance
- Inter-cell connections on battery systems
- Quality control of resistive components



## Specifications

**Specifications Are Valid At Nominal Input Voltage And An Ambient Temperature Of +25°C, (77°F).  
Specifications Are Subject To Change Without Notice.**

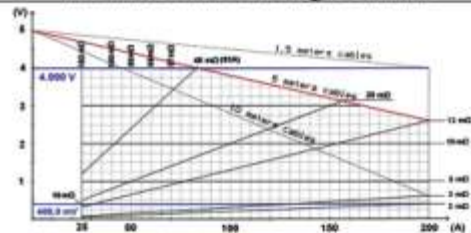
### General

Type	Portable Digital Micro Ohm Meter ( Contact Resistance Meter)
CPU	8 Bit Micro Controller @ 14.7 Mhz
Display	4*20 Character LCD With Back Light
Memory ROM	64 Kbyte
Memory RAM	128 Kbyte
Mains Voltage	220V AC , 50 Hz
Standby Current	40 mA
Current @ 25A Out	180 mA
Current @ 200A Out	3.9 A
Max Power Consumption @ 200A Out	2 Kw
Dimensions	<b>Basic Unit</b> 460 x 150 x 330 mm (18.1" x 5.9" x 12.9") <b>Cover Case</b> 460 x 170 x 350 mm (18.8" x 6.6" x 13.7")
Weight ( Basic Unit )	10.5 kg (19.8 lbs)
Computer Interface	One RS-232 Port , One USB Port
Internal Test Record Storage	Stores Up To 500 Ohm Value , Stores Up To 140 Ohm Curve
Keypad	Rugged Membrane Keypad (10 Alpha-Numeric Keys, 6 Function Keys)
Warranty , After Sales Service	One Years , Ten Years

### Measurement

Test Range	1μΩ To 16mΩ (±1 μΩ) 10μΩ To 160mΩ (±10 μΩ)
Current Range	Thermally-Protected DC Power Supply, 25A – 200A, Selectable in 1A Steps
Output Voltage	5 V DC
Accuracy	±1% ± 1dgt
Maximum Continuous Test Time	More Than 15 Seconds At 200 A @ 25°C Ambient.

Measurement Regarding by variant Cable Length



Cable=1.5 Meter , I=200A , Max Resistance Measuring=20 mΩ
Cable=5 Meter , I=200A , Max Resistance Measuring=13 mΩ
Cable=10 Meter , I=200A , Max Resistance Measuring=3 mΩ

### Printout

Types Of Printout On Unit	Result (Site Name, Date, Time, Serial Number, Resistance, Actual Applied Current, Current Applied Time)
Printer Method	Thermal Printer With Fixed Print Head
Resolution (Graphic)	Resolution 8 Dots/mm (203 dpi)
Paper	Width 58 ± 0.5 mm (2.28"±0.2")

### PC Software

MOMSoft	Windows® 95 / 98 / ME / 2000 / XP / VISTA / SEVEN 7 Software Is Included With Purchase Price
Language	English / Persian

### Environment

Operating Temperature	-10 to +45°C (23 to +113°F)
Storage Temperature	-15 to +60°C (15 to +140°F)
Humidity	20% – 80% RH , Non-Condensing
Altitude	2000m (6562 ft) To Full Safety Specifications

### Accessories

Connection Cables (Current Cable, Voltage Cable, Power Cable, Earthing Cable, RS232 Cable, USB Cable)
User Manual + Quick Reference + Calibration Report + MOMSOFT (1 CD)
Cover Case And Cable Bag
Portable Printer (Optional)
Clamps And Handspike (Optional)
Voltage And Current Cables - 15Meter (Optional)
Carrier Case (Heavy Duty Transport Case) (Optional)

**TAPCO:**

Apt. 4, No. 3, Baharestan 3, Cross of Jannatabad-Iranpars, Tehran-Iran

Tel:44827461 Fax:44827468

INFO@TPP-CO.COM

WWW.TPP-CO.COM



# سامانه کارت پارک الکترونیک

## E-Park Card

### E-Park Card

سامانه کنترل فضای پارک خودرو در معابر شهری و پارکینگ های طبقاتی، با استفاده از فناوری RFID .



#### مزایا

- حذف مراودات ریز پولی مابین راننده و پارکبان
- استفاده بهینه از مکانهای پارک
- تعیین میزان متوسط درآمدزایی یک خیابان
- احترام به حقوق شهروندی و جلب رضایت مشتریان
- امکان یکپارچه نمودن خدمات ارائه شده در پارکینگهای حاشیه معابر و دیگر پارکینگهای عمومی

#### اجزای سامانه

ریدر / رایتر تک :



- صدور کارت پارک و کارت شارژ
- پایانه های جمع آوری اطلاعات (Data Collector Terminals)
- صدور و فروش کارت پارک
- کسر هزینه پارک بر مبنای شرایط تعریف شده (مثلاً نیم ساعت اول رایگان...)
- شارژ مجدد
- ثبت اطلاعات عملیات انجام شده

#### برچسب RFID (کارت پارک)

کارت پارکهای متنوع با قیمت های مختلف و برای گروه های مختلف در سامانه ارائه می گردد.

#### نرم افزارها

- نرم افزار پردازش اطلاعات مستقر در کامپیوتر
- نرم افزار مدیریت پایانه ها
- نرم افزار مستقر در پایانه ها جهت انجام عملیات مورد نیاز

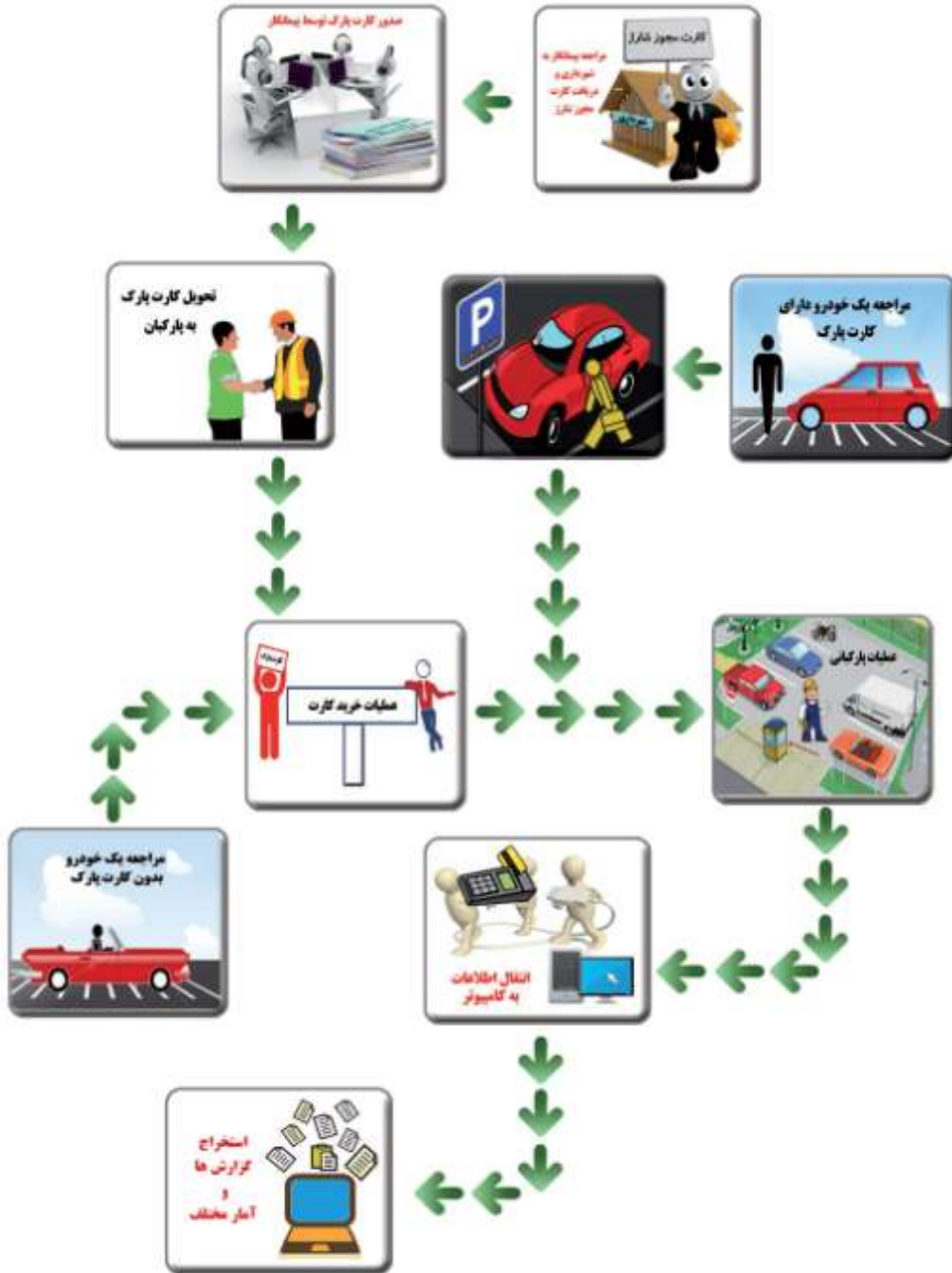
#### ویژگی ها

- دارای گواهی ثبت اختراع در سال ۱۳۸۸
- سابقه اجراء در شهرهای گوناگون و مراکز استان ها به مدت چندین سال
- سرعت عمل در اجراء کل سیستم (هر شهر ۳ هفته)
- هزینه بسیار کم
- عدم تغییر در میلان شهری
- دارای تأییدیه از شورای ترافیک وزارت کشور



پیشرو در ارائه سیستم های مکانیزه جمع آوری اطلاعات

## گردش کار در سامانه کارت پارک الکترونیک



تهران، تقاطع جنت آباد-ایرانپارس (آبشناسان)، شمال پارک شهریور، بهارستان سوم، شماره ۳، واحد ۴

WWW.TPP-CO.COM

INFO@TPP-CO.COM

تلفکس: ۴۴۸۲۷۶۶۸

تلفن: ۴۴۸۲۷۶۶۱

**تی‌پی‌کو**

# HD20

## Handheld Data Collector Terminal Powered By RFID Technology



### ویژگی ها

- مجهز به تکنولوژی RFID (HF , LF)
- قابلیت برنامه نویسی به زبان C
- دارای API برای ارتباط کامپیوتر با پایانه
- کوچک و سبک

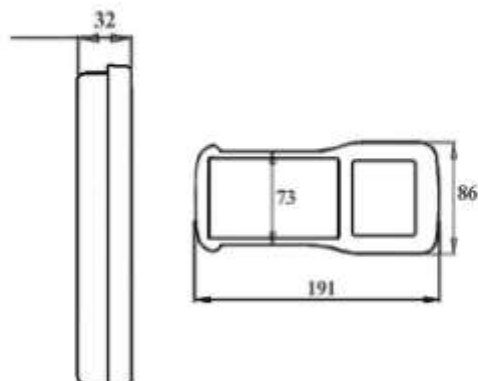
### کاربردها

- جمع آوری اطلاعات بر اساس فرم طراحی شده ( لاگ شیت ها، چک لیست ها و ... )
- مدیریت اطلاعات در نیروگاهها و پالایشگاهها
- سیستم وفاداری مشتریان (Loyalty)
- شناسایی دام و طیور
- شناسایی درختان
- پارکینگ
- قرائت کنتور



پیشرو در ارائه سیستم های مکانیزه جمع آوری اطلاعات

مشخصات HD20				
<b>سیستم</b>				
Silicon lab. 48MHZ میکرو کنترلر	پردازنده			
8Mbytes Flash	حافظه			
تکهداری تاریخ و ساعت واقعی	زمان			
25 کلید، شامل ارقام و کلید های عملیاتی و کلید On/ Off	صفحه کلید			
LCD گرافیکی با دو نوع فونت: بزرگ (۴ سطر ۱۴ ستونی) و کوچک (۸ سطر ۱۸ ستونی)، قابلیت تنظیم کنتراست، قابلیت روشن/ خاموش کردن Backlight	صفحه نمایش			
بازر پیژو با قابلیت پخش نوت های موسیقی	صدا			
<b>تغذیه</b>				
LI-Ion 3.7V, 1700 mAh	باتری			
DC 5V/ 1A	آداپتور - شارژر			
Backlight خاموش بیش از ۲۴ ساعت	مدت زمان کار با باتری پر			
۲۰ سال	مدت نگهداری اطلاعات			
خاموش شدن خودکار Backlight خاموش شدن خودکار پایانه هنگام پایین بودن ولتاژ باتری	مدیریت تغذیه			
<b>پورت ها</b>				
برای ارتباط با کامپیوتر (Virtual Comport)	miniUSB			
ارتباط با وسایل خارجی	D-Connector 9Pin Male			
<b>مشخصات فیزیکی</b>				
191*73*32 mm (ضخامت *عرض * طول)	اندازه			
ABS	جنس			
280 gr (با باتری)	وزن			
-20 ~ 55 °C	درجه حرارت کار			
-30 ~ 70 °C	درجه حرارت نگهداری			
20 ~ 95% RH	رطوبت			
<b>نرم افزار</b>				
DLL: شامل منتهای مختلف برای ارتباط با پایانه				
C Libraries: قابلیت برنامه نویسی برای پایانه به زبان C				
<b>متعلقات</b>				
آداپتور	کابل USB	راهنمای استفاده از DLL و C Libraries	نرم افزارها، DLL و C Libraries	
<b>امکانات اختیاری</b>				
RFID HF 13.5MHZ ریدر/رایتر	RFID LF 125KHZ ریدر	RFID LF 134.2KHZ ریدر	RFID LF آنتن خارجی	کیف حمل



تهران، تقاطع جنت آباد-ایرانپارس (آشناسان)، شمال پارک شهریور، بهارستان سوم، شماره ۳، واحد ۴

WWW.TPP-CO.COM

INFO@TPP-CO.COM

تلفن: ۴۴۸۳۷۶۶۸

تلفن: ۴۴۸۳۷۶۶۱

**تپکو**



# ET10

## Animal RFID Ear Tag



### شناسه دام با فناوری RFID



#### ET10 شناسه دام

وسيله ای است مناسب برای نشانه گذاری، شناسایی و مدیریت اطلاعات انواع دام در مراحل مختلف نگهداری پرورش، شیردهی، کشتارگاه و کنترل بیماریها که مطابق با آخرین استاندارد روز دنیا طراحی و ساخته شده است.

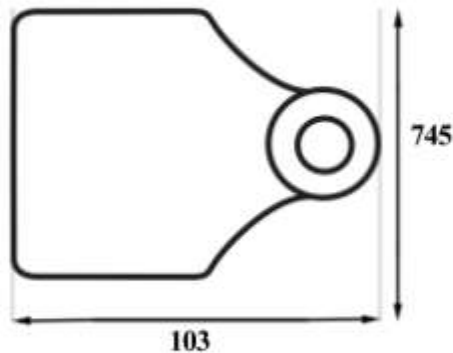
#### ویژگی ها

- تأیید شده توسط موسسه بین المللی ثبت حیوانات ICAR
- مطابق با استاندارد ISO11784/5 FDX-B
- مقاوم در شرایط محیطی مختلف
- دارای مکانیزم قفل شونده
- مقاوم در برابر هر گونه دستکاری و سوء استفاده
- نصب آسان



پیشرو در ارائه سیستم های مکانیزه جمع آوری اطلاعات

مشخصات ET10	
Standards	ISO11784/5 FDX-B
Frequency	134.2KHz
Operating Temperature	-30°C +85°C
Available Colours	Yellow or any other colours
Material	TPU(Thermoplastic Polyurethane)
Max Tension	350N
Weight	21gr
Diameter	30.0 mm ± 0.1 mm
Height	14.6 mm ± 0.1 mm
Length	103 mm ± 0.1 mm
Width	74.5 mm ± 0.1 mm
Male Part	Plastic head
Tamperproof	Ensures security in livestock management programs
Durable	Guaranteed to last the life of the animal. Designed to protect technology inside.
Laser Printing	ID numbers and other printings as you required
Easy To Apply	Patented application eliminates ripped & torn ears
Reading distance	Reading distance varies greatly per application due to reader quality & environmental factors
Components	A male part and a female part with a microchip inside





# سیپان سیستم بازرسی و نظارت

دسترسی آسان، به موقع و دقیق به سوابق مورد نیاز همچنین جمع آوری مکانیزه اطلاعات با استفاده از فناوری RFID

این سیستم طیف گسترده ای از کاربردها را شامل می شود و چارچوبی ساده، کارآمد و مشخص برای نظارت و ساماندهی به وضعیت اشیا و دارایی های شماست.

- نمونه ای از کاربردهای آن به شرح زیرند:
- بازدید تجهیزات و اموال در صنایع مختلف و کارخانجات.
- لاگ شیت نویسی در نیروگاه ها و صنایع
- کنترل تردد افراد و خودروها
- کنترل بازدیدکنندگان از نمایشگاه و کنفرانس
- و...



- **عملیات سیستم سیپان**
  - تعریف نوع اشیا و تجهیزات مورد نظر برای بازرسی.
  - تعریف فیلدهای اطلاعاتی (شناسنامه ای و متغیر با زمان)
  - تعریف فرم های بازرسی.
  - تعریف سایت های بازرسی.
  - تعریف اشیا و تجهیزات هر سایت بازرسی و صدور کارت RFID برای آن ها
  - تعریف اپراتورهای پایانه
  - ثبت اطلاعات بازرسی در نرم افزار و پایانه
  - مشاهده سوابق و گزارشات جدولی و نموداری
  - تعریف سطوح دسترسی
  - مدیریت اطلاعات سایت ها کنار هم
  - دسترسی به جزئیات دقیق بازرسی (زمان واقعی ثبت اطلاعات، نام اپراتور و...)

- **سیپان چیست؟**
  - سیستمی است مکانیزه برای تولید شناسنامه و هویت الکترونیکی به شکل کارت RFID برای اشیا و گوناگون و جمع آوری و ثبت اطلاعات بازرسی.
  - این سیستم (شامل سخت افزار و نرم افزار) براساس یک و نیم دهه تجربه شرکت تراشه پرداز پویا در زمینه سیستم های مکانیزه جمع آوری اطلاعات تولید شده است.

- **سخت افزار سیپان شامل:**
  - رایانه
  - پایانه جمع آوری اطلاعات (ساخت شرکت تراشه پرداز پویا)
  - کارت الکترونیکی با فناوری RFID
  - دستگاه جایکارت (ساخت شرکت تراشه پرداز پویا)
  - قفل USB



پیشرو در ارائه سیستم های مکانیزه جمع آوری اطلاعات



### • یک پرسش؟

آیا نیازی هست که اطلاعاتی که اکنون در اختیار داریم به نوعی به صورت فیزیکی در نقاطی که ما می‌خواهیم قرار بگیرند که عملکرد و تصمیم‌گیری‌های ما را تسریع و دقیق‌کنند و بهبود ببخشند؟

اگر چنین است برای چه اطلاعاتی و در چه نقاطی می‌بایست این کار را انجام دهیم؟ به طور مثال در چه نقاطی به سوابق قرائت‌ها، بازرسی‌ها و تعمیرات و مشابه آن‌ها نیاز داریم؟ در چه نقاطی به اطلاعات شناسنامه‌ای یا حمل و نقل تجهیزات نیاز داریم؟

سیبان به نیاز شما پاسخ می‌گوید.

### • مزایای سیبان

- دسترسی سریع به سوابق در محل خود
- تجهیز بدون مراجعه به بانک اطلاعاتی
- امکان پیاده‌سازی رویه مورد نظر شما
- برای جمع‌آوری اطلاعات و کنترل سوابق
- حذف کاغذ و بایگانی کاغذی از جریان
- جمع‌آوری اطلاعات و مراجعه به سوابق
- امکان تعیین حدود و مقادیر مجاز برای کنترل اطلاعات ثبت شده.
- ساده بودن سیستم.

### • امکانات عمومی سیبان

- امکان Export گزارشات به صورت Excel, Word, PDF, TIFF, XML.
- فیلتر پیشرفته روی جداول اطلاعات.
- ابزار ذخیره و بازیابی فایل پشتیبان از بانک اطلاعاتی برنامه.

### • ویژگیهای سیستمی سیبان

- Processor: Intel or AMD x86 2GHz
- Operating System: Windows XP-7
- Memory: 512 MB
- Disk Space: 300 MB
- Software: .Net Framework 3.5
- Microsoft SQL Server 2012



### • کاملاً ایرانی بودن اجزای سیستم (نرم افزار

و سخت‌افزارها)

صرفه‌جویی در وقت، کاهش هزینه‌ها و خطاهای

مربوط به دسترسی و جمع‌آوری اطلاعات

### • تعیین سطوح دسترسی و امنیتی بوسیله سیبان

با تعریف کاربران، گروه‌های کاربری و تخصیص مجوزهای لازم فقط دسترسی به عملیات مجاز ممکن خواهد بود.

### • قابلیت‌های سیبان

- تحت شبکه
- امکان افزودن گزارش‌ساز
- امکان افزودن مازول GPS
- امکان افزودن رابط کاربری انگلیسی

تپکو: تهران، تلاطع جنت آباد-ایرانپارس (آبشناسان)، شمال پارک شهرپور، بهارستان سوم، شماره ۳، واحد ۴

www.tpp-co.com

info@tpp-co.com

تلفکس: ۴۴۸۲۷۴۶۸

تلفن: ۴۴۸۲۷۴۶۱

# SAMA

## RFID Asset Management System

### سیستم هوشمند مدیریت اموال

#### با فناوری RFID



### ویژگی ها

- اجرای دقیق و به موقع روبه های جمع داری اموال
- کاهش زمان اجرای عملیات جمع داری
- کاهش هزینه های مربوط به خرید، استفاده و نگهداری از لوازم
- بهره وری بیشتر در استفاده از دارایی ها
- کاهش هزینه جابجایی لوازم
- استفاده بهینه از فضا
- ردیابی دقیق اموال سازمانی
- اطمینان از یکارگیری تجهیز در محل مورد نظر
- مکانیزه کردن امور دستی مانند شمارش و کنترل لوازم
- کاهش میزان کار فیزیکی
- کاستن از دوباره کاری ها
- دسترسی به اطلاعات اموال بدون نیاز به رایانه



پیشرو در ارائه سیستم های مکانیزه جمع آوری اطلاعات



### • برخی امکانات:

- امکان چاپ اطلاعات سازمانی (شماره اموال، آرم سازمان و...) و بارکد روی تگ ها
- امکان برقراری ارتباط اطلاعاتی با سایر نرم افزارهای موجود در سازمان و تولید خروجی Excel برای ثبت دستی
- امکان کنترل اموال از دو طریق RFID و بارکد
- نمایش همزمان لیست مغایرت ها، امکان تقسیم بندی محیط به ساختمان، طبقه و مدیریت
- امکان مشاهده و تغییر کلیه فیلدهای اطلاعاتی مرتبط با اموال توسط پایانه دستی
- امکان تنظیم فاصله خواندن تگ
- تنظیم حالت خواندن تگ به صورت تکی یا گروهی
- ثبت آمار از اموال بازدید شده به تنبیک نوع
- امکان فیلتر کردن رکوردهای اطلاعاتی اموال
- نگهداری تاریخچه کلیه بازرسی ها در بانک اطلاعاتی مستقل
- تایپ فارسی و لاتین اطلاعات

ID	Name	Value	Unit	Location	Status
00000000000000000000	تگ RFID	10000000	تک	دفتر مدیریت	فعال
00000000000000000000	تگ RFID	10000000	تک	دفتر مدیریت	فعال
00000000000000000000	تگ RFID	10000000	تک	دفتر مدیریت	فعال

### • اجزای سیستم:

- نرم افزار (دارای نسخه PC و Mobile Device)
- پایانه دستی جمع آوری اطلاعات (Mobile RFID Reader)
- تگ RFID

### • ویژگی های سیستمی:

- سیستم های عامل مورد نیاز:
  - Windows XP Professional SP2 / Windows 7 Ultimate
  - Windows CE
- سیستم مدیریت بانک اطلاعاتی:
  - SQL Server Compact Edition



تیگو: تهران، تقاطع جنت آباد-ایرانپارس (آبشناسان)، شمال پارک شهرپور، بهارستان سوم، شماره ۳، واحد ۴

www.tpp-co.com

info@tpp-co.com

تلفن: ۴۴۸۲۷۴۶۱

تلفکس: ۴۴۸۲۷۴۶۸