

PrismaTech®

Inline Conductivitymeter



اندازه گیری و کنترل میزان:

- ◀ مواد شوینده در پروسه CIP
- ◀ اسید سولفوریک، نیتریک، هیدروکلریک فسفریک
- ◀ سود سوزآور (NAOH)
- ◀ نمک طعام (NACL)

شرکت کنترل سیستم خاورمیانه [سهامی خاص]

www.controlsystemco.com

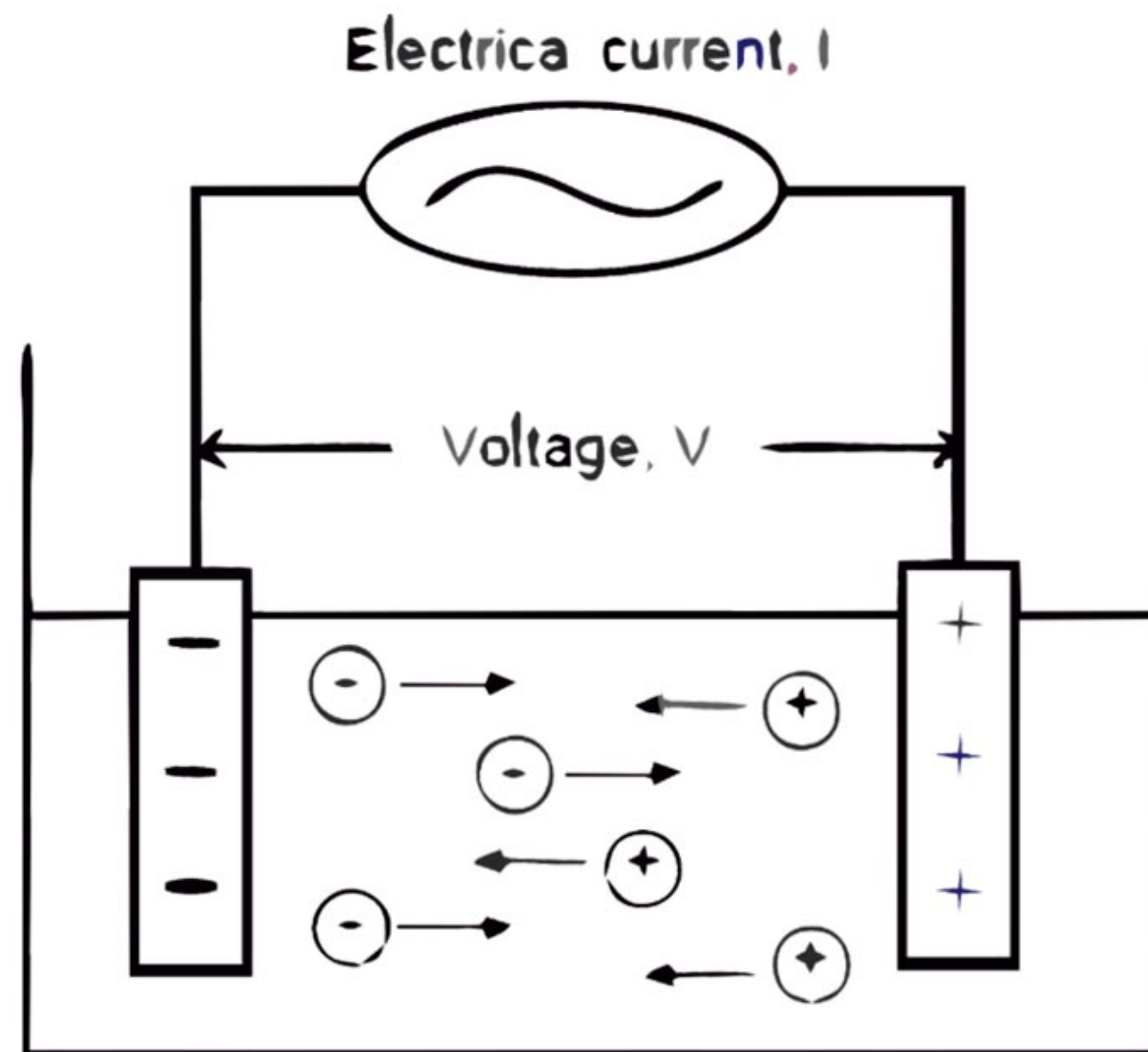
Email: Info@controlsystemco.com

Tel: 021-22394779

Fax: 021-22392857

معرفی

کانداکتیویته متر یا هدایت سنج (رسانایی سنج) اینلاین یک سنسور الکترونیکی است که در هنگام عبور یک مایع از یک مجرا میزان هدایت الکتریکی (کانداکتیویته) آن را اندازه گیری می کند. این دستگاه قادر است میزان کانداکتیویته مایعات را که خود بستگی به چهار عامل: غلظت، قابلیت حرکت یون ها در مایع، جاذبه بین یون ها و دمای مایع دارد، اندازه گیری نماید. امروزه از کانداکتیویته مترها برای اندازه گیری میزان نسبی غلظت و رقت محلول ها در صنایع مختلف استفاده می گردد.



برخی کاربردها

صنایع شیمی

اندازه گیری و کنترل میزان غلظت و رقت برخی از اسیدها و مواد معدنی غیر آلی، آمونیاک، محصولات و محلول های آلی، محلول های نمکی و غیره.

صنایع پتروشیمی

اندازه گیری و کنترل میزان غلظت و رقت بسیاری از محصولات شیمیایی مشتق شده از نفت، دوغابها، آب اکسیژنه، اسیدهای هیدروفلوریک و غیره.

صنایع غذایی و تبدیلی

اندازه گیری و کنترل میزان غلظت و رقت مواد بکار رفته در پروسه های CIP برای شستشوی خطوط آبمیوه و کنستانتتره های آبمیوه، نوشابه، ماءالشعیر، محصولات لبنی، قند و نیشکر، رب، سس و... اندازه گیری و کنترل میزان غلظت و رقت سرکه و آب نمک در ترشیجات و شوربجات.

تصفیه فاضلاب

اندازه گیری و کنترل میزان غلظت و رقت محلول های پسماند در هر مرحله از تصفیه.

کانداکتیویتی متر اینلاین پریسماتک

محصولی جدید از شرکت کنترل سیستم خاورمیانہ

کانداکتیویتی متر اینلاین ابزاری است که به منظور اندازه گیری میزان هدایت الکتریکی مایعات در واحد میلی زیمنس بر متر به عنوان معیاری برای سنجش میزان غلیظ یا رقیق بودن محلول ها طراحی و ساخته شده است. امروزه این سنسورها در صنایع مختلف در حال استفاده و بکار گیری می باشند. اساسی ترین نکته در کاربرد این سنسورها اندازه گیری کانداکتیویتی محلول ها به صورت همزمان با پروسه (Real-Time) و روی خط (In-Line) می باشد.

ولتاژ کاری	19-29VDC
دمای کاری	0°C to 100 °C
نمایشگر	SevenSegment
خروجی دیجیتال	دو عدد 24V
خروجی آنالوگ	دو عدد 0/4-20mA
ورودی دیجیتال	یک عدد 24V
پورت سریال	یک عدد RS485
درجه حفاظت	IP67
جنس بدنه	پلاستیک ABS
کنترلر PID	یک واحد
سنسورهای داخلی	ولتاژ و دمای پردازنده

کانداکتیویتی متر اینلاین پریسماتک علاوه بر اندازه گیری میزان کانداکتیویتی محلول در حال عبور، قابلیت کنترل همزمان کانداکتیویتی را نیز دارا می باشد. برای این منظور کاربر می تواند با استفاده از خروجی های آنالوگ (PID) و دیجیتال میزان کانداکتیویتی پروسه مورد نظر خود را کنترل نماید.

اطلاعات مورد نیاز جهت سفارش

کانکشن اتصال (کلمپ ۵۱ / فلنج / مهره ماسوره)

سایز لوله

نام محلول عبوری

محدوده کانداکتیویتی

محدوده دمای محلول

محدوده دبی محلول

موارد درخواستی خاص

مشخصات شرکت سفارش دهنده

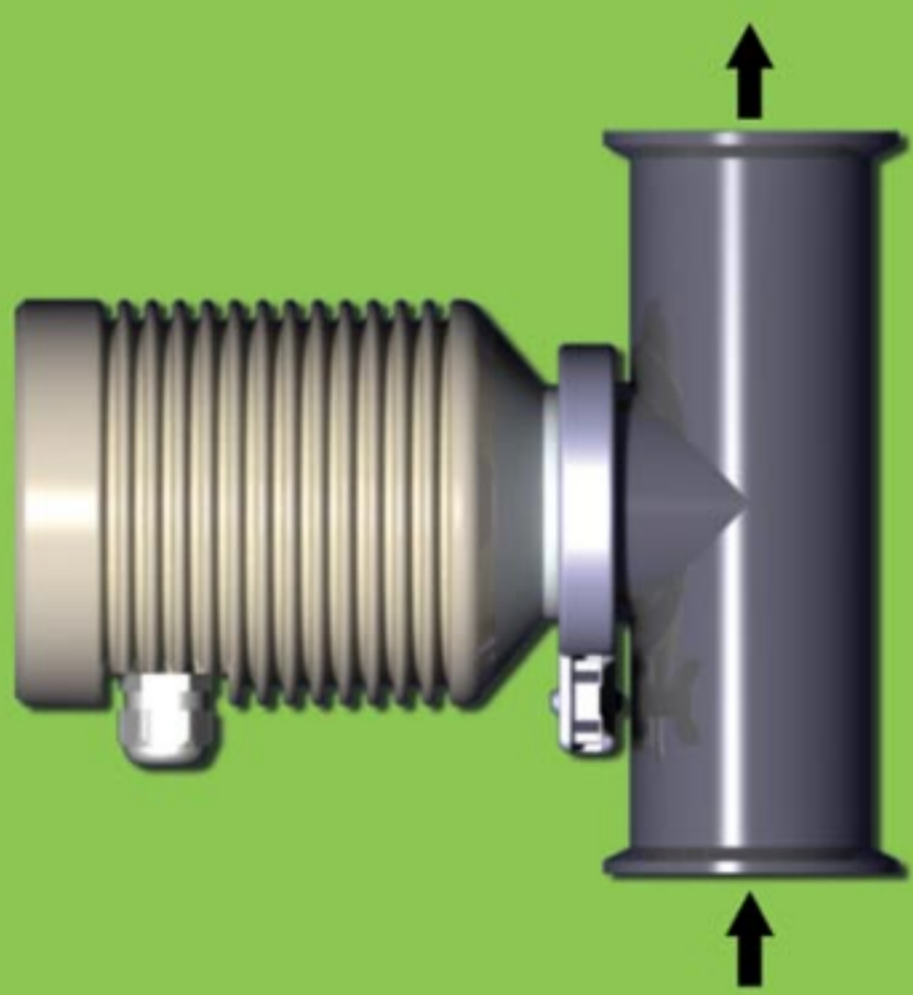
کانداکتیویتی متر اینلاین پریسماتک

محصولی جدید از شرکت کنترل سیستم خاورمیانه

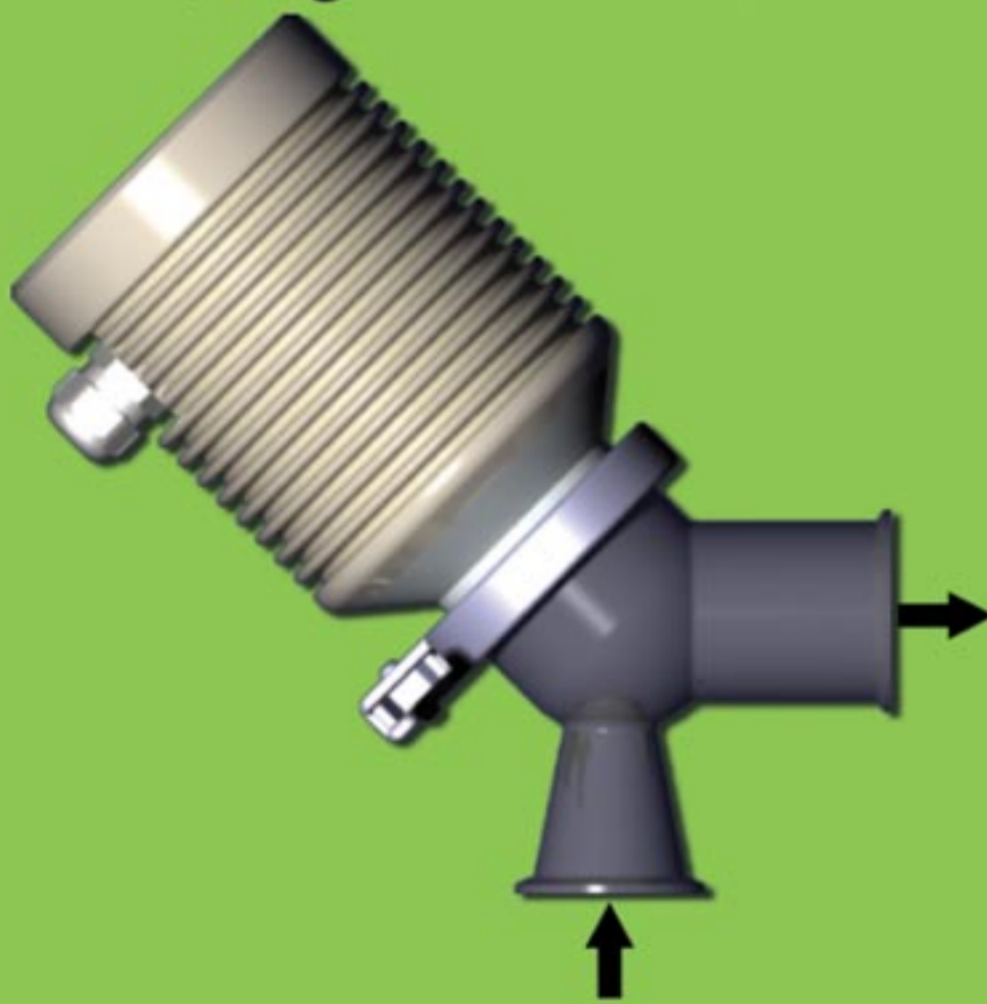
بهترین حالت نصب سنسور



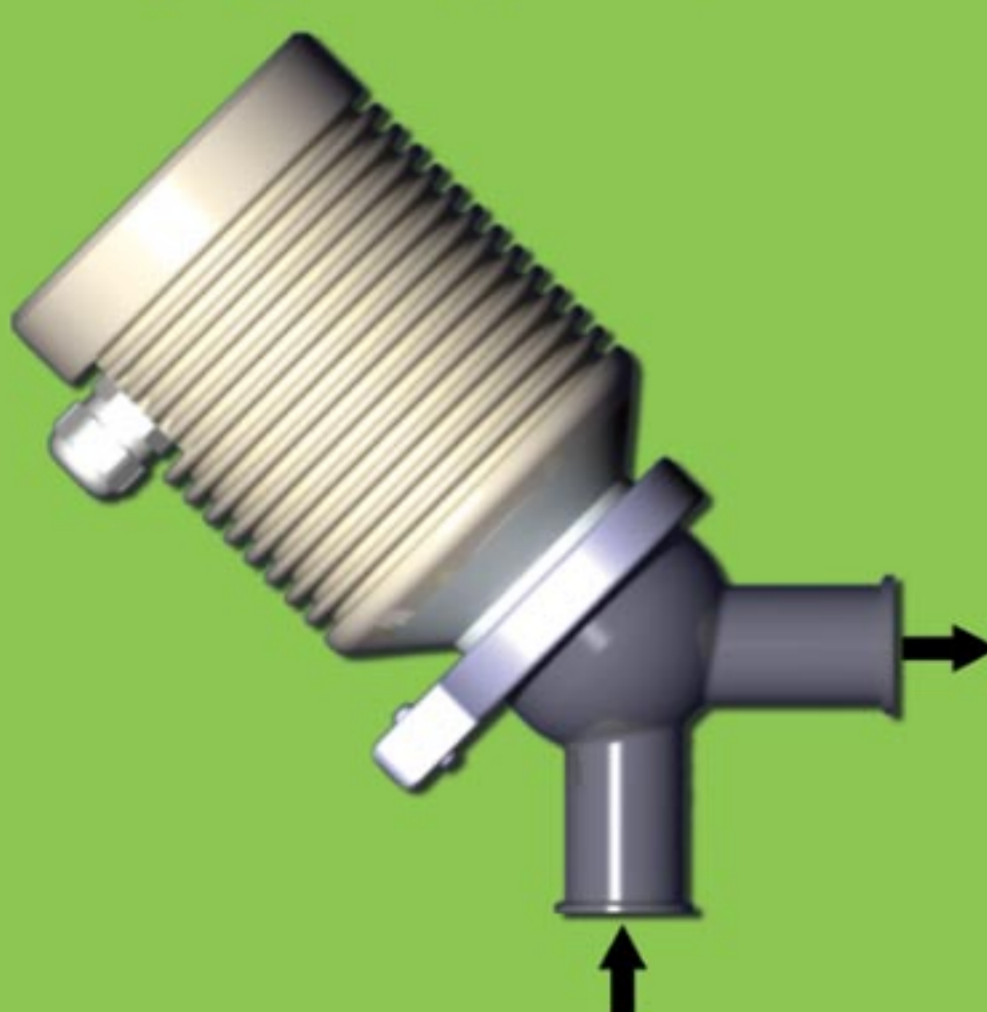
نصب سنسور با دبی زیاد



نصب سنسور با دبی متوسط



نصب سنسور با دبی کم



ویژگی ها و قابلیت ها

- ✓ قابلیت منحصر بفرد کنترل اتوماتیک غلظت به صورت اتوماتیک با خروجی جریانی ۲۰mA-۴/۰ جهت ارسال به تجهیزات خارجی
- ✓ قابلیت برقراری ارتباط از طریق پروتکل MODBUS و درگاه سریال RS485
- ✓ دارای ورودی و خروجی های متنوع آنالوگ، دیجیتال
- ✓ ایزوله بودن در برابر نویزهای الکتریکی، ارتعاشات مکانیکی، گرد و غبار و رطوبت با درجه محافظت IP67
- ✓ ایمن در برابر شستشو (CIP) تا دمای ۱۰۰ درجه سانتیگراد با مواد اسیدی و قلیایی (PH بین ۲ تا ۱۳)
- ✓ قابل نصب بر روی لوله های مختلف با کانکشن های استاندارد مانند کلمپ، فلنچ و مهره ماسوره
- ✓ امکان تغییر Setpoint کنترلر از مکانی دورتر از نمایشگر (Optional)