

باسمه تعالی

باسلام

احتراماً، به استحضار می‌رساند **شرکت دانش بنیان فولاد اوژن** از سال ۱۳۸۵ فعالیت خود را در زمینه طراحی و ساخت در حوزه هیدرولیک و فشار قوی آغاز نموده و تاکنون توانسته با بهره‌مندی از اساتید و مهندسين خبره و با دانش بومی نقش مهمی در صنعت را به خود اختصاص دهد و به **تنها شرکت دانش بنیان** منتخب در حوزه ادوات تست و سیستم های هیدرولیک نائل گشته و مورد بازدید ویژه جناب آقای دکتر سورنا ستاری معاونت علم و فناوری نهاد ریاست جمهوری قرار گرفته است.

این شرکت با شناسایی نیاز صنایع و با گردآوری کارشناسان خبره، به عنوان یک شرکت مهندسی در زمینه‌ی طراحی و ساخت طیف گسترده‌ای از ادوات صنعتی هیدرولیک و پنوماتیک جهت پیشبرد این فن آوری در صنایع مختلف از جمله نفت، گاز، پتروشیمی، صنایع دفاع، نفت، گاز، پتروشیمی، فولاد، مس، خودرو، سیمان و ... فعالیت می‌کند. رزومه و حوزه فعالیت این شرکت طبق توضیحات زیر به حضورتان ارسال می‌گردد. لذا از آن شرکت محترم دعوت می‌شود تا برای بازدید فنی از این مجموعه به منظور بررسی توان مهندسی و بازرگانی و هم‌چنین ارائه گزارش کامل از واحدهای تابعه حضور به هم‌رسانید.

به اطلاع می‌رساند، محصولات تولیدی جدید این شرکت که مورد توجه صنعت قرار گرفته، پمپ بادی و بوستر گاز تا فشار کاری ۲۰۰۰ بار می‌باشند. این محصولات که با دانش و تلاش متخصصان این شرکت به صورت کاملاً بومی، قابل رقابت با برترین برندهای روز دنیا بوده و حتی دارای دبی بالاتر نسبت به نمونه‌های خارجی می‌باشد. همچنین این محصولات در مدت کمتر از ۳ ماه از زمان بهره‌برداری و ساخت، به بیش از ۱۰ شرکت فروخته شد، که از مهمترین آنها می‌توان به، شرکت پتروشیمی پلی نار تبریز، پتروشیمی مهاباد، پتروشیمی ایلام، پتروشیمی شیراز، پتروشیمی زاگرس و... اشاره کرد.

با توجه به بیانات مقام معظم رهبری (مدظله العالی) در خصوص سال جهش تولید و حمایت از تولید داخل، موجب افتخار است که این شرکت گام بلندی در جهت اعتلای سطح کیفی صنعت کشور برداشته و باعث عدم خروج ارز از کشور به میزان قابل توجهی شده است.

محصولات، خدمات و فعالیت‌های شرکت دانش بنیان پولاد اوژن در سه بخش اصلی به شرح ذیل می باشد:

۱- خدمات مهندسی (طراحی و ساخت):

- طراحی و ساخت یونیت های هیدرولیک و پنوماتیک با کاربردهای مختلف
- طراحی و ساخت انواع پرس کارگاهی، پاور پک هیدرولیک، سیلندرهاى هیدرولیک تا ظرفیت ۱۰۰۰ تن و دستگاه‌های تست سیلندرهاى آتشنشانی
- طراحی و ساخت انواع تست پمپ‌های هیدرولیک و هیدرو استاتیک با درایو بادی، برقی و دستی و سیستم‌های تست خاص، تنفسی و گازی، میز تست شیلنگ و لوله
- طراحی و ساخت دستگاه لپینگ جهت انواع سطوح فلزی برای آبند کردن (دارای گواهی دانش بنیان)
- طراحی و ساخت انواع میز تست شیرآلات صنعتی و یونیت های فشار ساز تا فشار **2500 bar / 37000 psi**
- ساخت انواع مخازن فشار قوی جهت امور تست و تولیدات سوپر آلیاژها تا فشار **2500 bar / 37000 psi**
- ساخت یونیت های تزریق مواد شیمیایی اعم از: گلیکول، متانول و ...

۲- خدمات فنی و تعمیرات (سرویس در محل سایت):

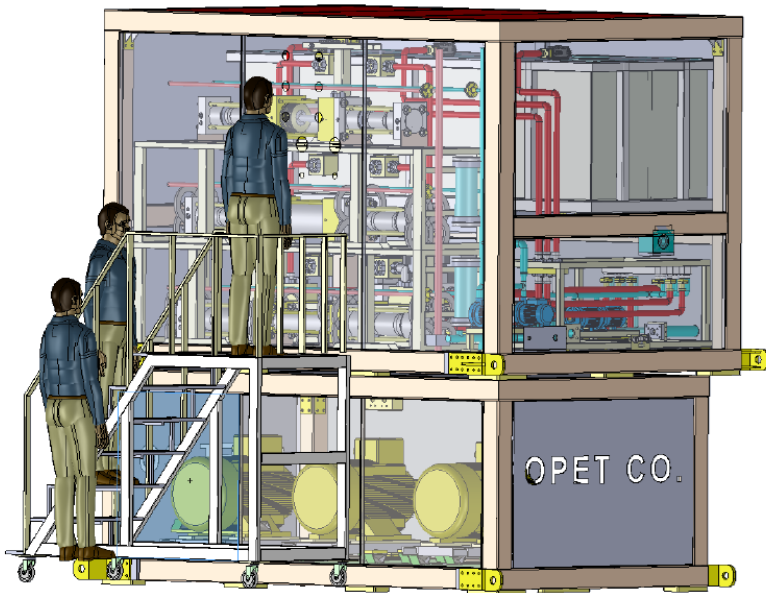
- تعمیر و بازسازی انواع یونیت های هیدرولیک و پنوماتیک
- طراحی، ساخت و تعمیر انواع آکومولاتور و شارژ و تست
- تعمیر و سرویس سیلندرهاى هیدرولیک و پنوماتیک (برندهای معتبر دنیا)
- عیب یابی و حل مشکلات مدارهای هیدرولیک و پنوماتیک سیستم های مربوطه
- تعمیرات انواع شیرهای فرآیندی و سرچاهی همراه با گزارش تعمیر، گارانتی و گواهی تست
- تعمیرات انواع پمپ های هیدرولیک اعم از: DENISON , PARKER , REXROTH و ...
- تعمیرات انواع ابزار هیدرولیک اعم از: ATLAS COPCO, HIFORCE, ENERPAC و ...

۳- خدمات بازرگانی:

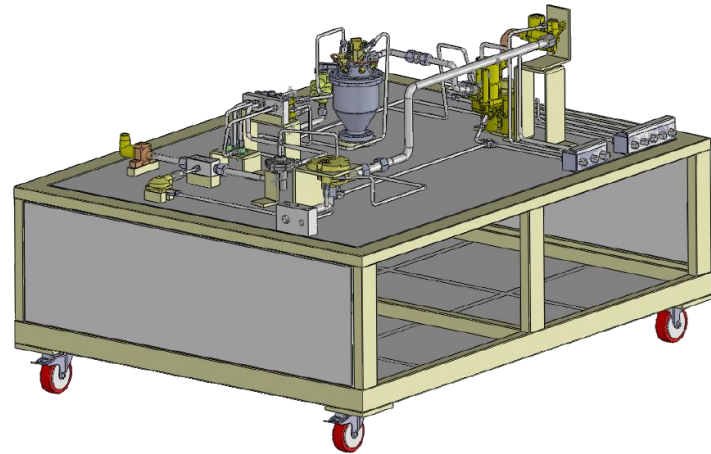
- شرکت **Resato** هلند: تولید کننده انواع پمپ‌ها و بوسترهای گاز فشار قوی
- شرکت **Best Power** کره جنوبی: تولید کننده انواع ابزار هیدرولیک
- شرکت **Atlas Copco** آمریکا: تولید کننده ابزارآلات هیدرولیک اعم از آچارهای بادی و بولتنشر
- شرکت **Parker, REXROTH, YOKOGAWA, MAXIMATOR, ENERPAC**
- تأمین قطعات، تجهیزات و مواد اولیه خاص از سراسر دنیا

ردیف	شرح پروژه	نام مشتری	مکان مشتری
۱	میز تست قطعات برای تجهیزات زیر آب، پکیج شارژ اکسیژن و...	صنایع	یزد
۲	پکیج بوستر شارژ ۳۰۰۰ باری با دبی ۱۰,۰۰۰ نرمال لیتر بر دقیقه، دستگاه تست مخازن، تست پمپ های فشار قوی و...	صنایع	اصفهان
۳	میز تست شیرآلات، پکیج بوستر فشار قوی، پکیج پمپ فشارساز	صنایع	تهران
۴	پکیج تست فشار قوی	صنایع	تهران
۵	میز تست شیرآلات، تست پمپ بادی، گریس پمپ، تعمیر شیرآلات، ابزار هیدرولیک، پمپ تزریق متانول، دستگاه تست سیلندر آتش نشانی و...	صنایع	تهران
۶	پکیج تست فشار قوی، تعمیر پمپ فشار قوی	صنایع	اصفهان
۷	پکیج تست فشار قوی	صنایع	تهران
۸	میز تست شیرآلات، شیلنگ فشار قوی	صنایع	مشهد
۹	دستگاه تست سنسور سرعت و ارتفاع	صنایع	اصفهان

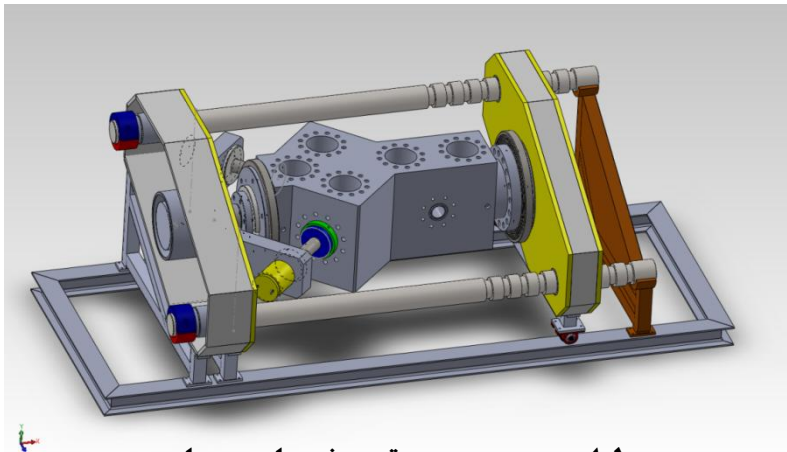
نمونه ای پروژه های انجام شده برای شرکت های مختلف:



طراحی سه بعدی دستگاه محرک گاز آرگون



طراحی سه بعدی دستگاه تست قطعات خاص



طراحی سه بعدی میز تست شیرهای سرچاهی

شرکت مهندسی فن آوران پولاد اوژن (دانش بنیان)

در زمینه همکاری با شرکت‌های فولادی و معدنی در سراسر کشور، تعدادی از پروژه‌های انجام شده در جدول ذیل به حضورتان ایفاد می‌گردد.

ردیف	شرح پروژه	نام مشتری	مکان مشتری
۱	لوله‌های ارتجاعی	ذوب آهن اصفهان	اصفهان
۲	تعمیر سیلندر	ذوب آهن اصفهان	اصفهان
۳	فلاشینگ	ذوب آهن اصفهان	اصفهان
۴	دستگاه تست آبنند	فولاد اکسین	اهواز
۵	تعمیر پمپ‌های پیستونی	فولاد اکسین	اهواز
۶	آچار هیدرولیک	فولاد خوزستان	اهواز
۷	تعمیر سیلندر هیدرولیک	فولاد خوزستان	اهواز
۸	پولی کش هیدرولیکی	فولاد کاوه جنوب کیش	بندر عباس
۹	جک ENERPAC	فولاد هرمزگان	بندر عباس
۱۰	پولی کش هیدرولیکی	فولاد هرمزگان	بندر عباس
۱۱	جک هیدرولیکی	فولاد هرمزگان	بندر عباس
۱۲	پمپ هیدرولیکی	فولاد هرمزگان	بندر عباس
۱۳	پولی کش دستی	فولاد هرمزگان	بندر عباس
۱۴	وینچ	فولاد هرمزگان	بندر عباس
۱۵	روغن هیدرولیک	فولاد هرمزگان	بندر عباس
۱۶	رگولاتور و فیلتر هوا	فولاد هرمزگان	بندر عباس
۱۷	O-RING & PACKING	فولاد هرمزگان	بندر عباس
۱۸	ابزار هیدرولیک	فولاد هرمزگان	بندر عباس
۱۹	تامین شیلنگ	مجتمع صنعتی متال خوزستان	اهواز
۲۰	تامین ابزار هیدرولیک	صنایع مس ایران	کرمان
۲۱	ساخت سیلندرهای هیدرولیک دستگاه تولید کنسانتره فولاد	اپال پارسیان سنگان	خراسان رضوی
۲۲	ساخت سیلندرهای هیدرولیک	پرشین فولاد آریا	قزوین
۲۳	تعمیر پمپ های فشار قوی	فولاد مبارکه	اصفهان

شرکت مهندسی فن آوران پولاد اوژن (دانش بنیان)

عکس پروژه های انجام شده برای شرکت های مختلف:

پروژه های ساخت:



ساخت میز تست سیلندر



سیلندر هیدرولیک

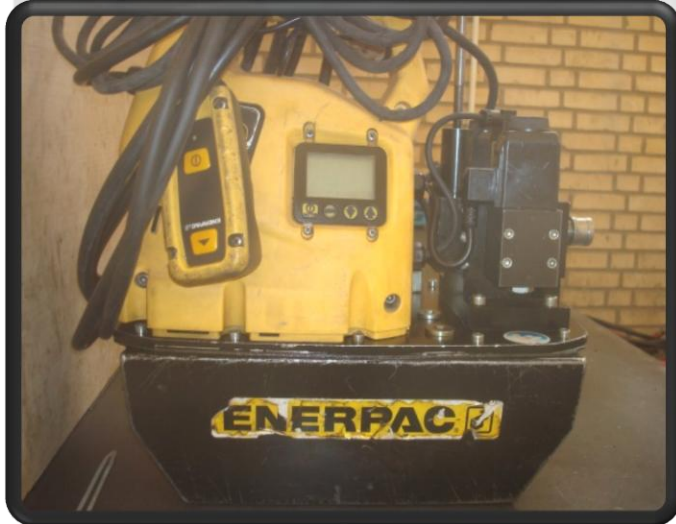




تعمیر انواع سیلندرهاي هيدروليك و پنوماتيك



تعمیر پمپ ENERPAC و Haskel و ...



تعمیر انواع پاورپک هيدروليك



تعمیر انواع سیلندرهاي هيدروليك و پنوماتيك



برخی از فعالیت های صورت گرفته با شرکت های فعال در زمینه نفت و گاز کشور

ردیف	شرح پروژه	نام مشتری	مکان مشتری
۱	میز تست شیرآلات، پکیج بوستر گاز، تست پمپ بادی، ابزارآلات هیدرولیک و...	مجمع گاز پارس جنوبی	عسلویه
۲	میز تست شیرآلات، تست پمپ برقی و بادی، ابزارآلات هیدرولیک	پالایش نفت لاوان	شیراز
۳	میز تست شیرآلات، قطعات پمپ بادی، تعمیر سیلندر هیدرولیک	پالایش نفت بندرعباس	بندرعباس
۴	میز تست شیرآلات، یونیت تست گاز	پالایش نفت شیراز	شیراز
۵	میز تست شیرآلات، تست پمپ بادی، گریس پمپ، تعمیر شیرآلات، ابزار هیدرولیک، پمپ تزریق متانول، دستگاه تست سیلندر آتش نشانی و...	مناطق مختلف عملیات انتقال گاز	کل کشور
۶	گسکت بر، بوستر، تعویض تیوپینگ، دستگاه شارژ سیلندر، گریس پمپ	نفت فلات قاره ایران	اهواز
۷	میز تست شیرآلات، دستگاه لپینگ ماشین، تعمیر پمپ و بوستر فشارقوی و...	پتروشیمی پردیس	عسلویه
۸	میز تست شیرآلات، دستگاه هیدرولیک خاص جهت سیلندرهای دریچه بازو بست قسمت آب شیرین کن، اتصالات فشارقوی و...	پتروشیمی مبین	عسلویه
۹	ابزارآلات هیدرولیک	پتروشیمی جم	عسلویه
۱۰	میز تست شیرآلات، اتصالات، ابزار هیدرولیک	پتروشیمی ایلام	ایلام
۱۱	تست پمپ بادی	پتروشیمی بیستون	ایلام
۱۲	تعمیر پمپ Enerpac	پتروشیمی بوعلی سینا	ماهشهر
۱۳	اتصالات فشار قوی	پتروشیمی خارک	خارک
۱۴	پکیج بوستر گاز (بوستر ساخت شرکت پولاد اوژن)	پتروشیمی زاگرس	عسلویه
۱۵	تست پمپ بادی (پمپ ساخت شرکت پولاد اوژن)	پتروشیمی شیراز	شیراز
۱۶	میز تست شیرآلات، دستگاه لپینگ ماشین	پتروشیمی کارون	ماهشهر
۱۷	میز تست شیرآلات تست پمپ بادی	پتروشیمی مارون	ماهشهر
۱۸	میز تست شیرآلات، تست پمپ فشار قوی	پتروشیمی تندگویان	ماهشهر
۱۹	میز تست شیرآلات، تعمیر شیرآلات	پتروشیمی پلی نار	تبریز
۲۰	پرس کارگاهی، تست پمپ دستی	پالایش گاز بید بلند	بندرعباس
۲۱	دستگاه لپینگ ماشین و تجهیزات	پالایش گاز پارسیان	خراسان رضوی
۲۲	میز تست شیرآلات	پالایش گاز سرخون و قشم	بندرعباس
۲۳	تعمیر پمپ های فشار قوی، میز تست شیرآلات، دستگاه خاص	پالایش گاز شهید هاشمی نژاد	خراسان رضوی
۲۴	میز تست شیرآلات، ساخت اتصالات خاص، گریس پمپ، تست پمپ بادی	پالایش گاز فجر جم	عسلویه

عکس پروژه های انجام شده برای شرکت های مختلف:



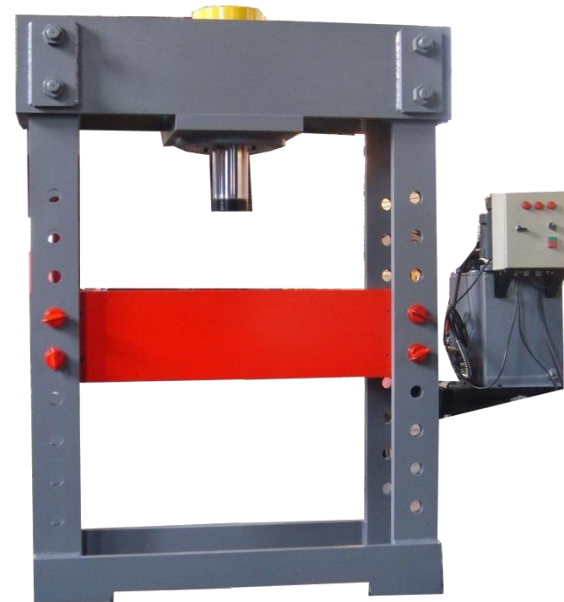
یونیت تزریق متانول



لپینگ ماشین



یونیت تست فشار قوی (بادی)



پرس کارگاهی



میز تست شیر آلات به همراه کنترل پانل

شرکت مهندسی فن آوران پولاد اورژن (دانش بنیان)
ارایه خدمات و تامین کالا و قطعات:

ارائه خدمات مشاوره انتخاب سوپرآلیاژ

تیم فنی متالیار متشکل از کارشناسان متالورژی، با دریافت نیازمندی های مشتری، بهترین گزینه سوپرآلیاژ را با در نظر گرفتن ملاحظات فنی و اقتصادی به مصرف کننده معرفی می نماید.

تامین سوپرآلیاژهای صنعتی

تیم بازرگانی تامین کننده سوپرآلیاژها با کاربردهای متنوع از معتبرترین تولیدکنندگان چین، اروپا و آمریکا در اشکال مختلف لوله، میلگرد، ورق، مفتول و ... می باشد. بخشی از سوپرآلیاژهایی که توسط این مجموعه تامین می گردد به شرح ذیل می باشد:

سوپر آلیاژهای مقاوم به خوردگی:

Inconel 625, Inconel 825, Monel 400, Monel K500, Hastelloy B2, Hastelloy C22,
Hastelloy C276, Nickel 200/201, Titanium Gr7

سوپرآلیاژهای مقاوم به حرارت:

Alloy 602CA, RA333, RA330, Inconel 601, Inconel 600, Incoloy 800, Hastelloy X,
Nimonic 75, Nimonic 80A, Nimonic 90

سوپرآلیاژهای با مقاومت مکانیکی بالا:

Inconel 718 AMS5663, Inconel 718 API, Inconel X-750, Maraging Steel, Armet 100, 17-4 PH,
Titanium Gr 5

عملیات حرارتی در مبدا

با توجه به درخواست مشتری امکان انجام عملیات حرارتی و یا سایر فرآیندهای تولیدی در کشور مبدا وجود دارد. پس از انجام عملیات حرارتی گزارش های مربوطه در قالب Mill Test Certificate در اختیار مصرف کننده قرار می گیرد.

ارائه گواهی نامه توسط شرکت بازرسی ثالث در مبدا

کلید سوپرآلیاژهای تامین شده به همراه گزارش های تست کارخانه ای MTC می باشد. در صورت الزام کارفرما مبنی بر تست و ارائه گزارش توسط شرکت بازرسی ثالث نظیر SGS ، Lloyds ، DNV و... ، این امکان در کشور مبدا با اخذ هزینه های مربوطه وجود خواهد داشت.

•تامین قطعات سوپرآلیاژی

علاوه بر تامین سوپرآلیاژها در شکل های تولیدی ورق، میلگرد، مفتول، لوله و... ، تامین کننده اتصالات، شیرآلات، دیافراگم و سایر قطعات ساخته شده از سوپرآلیاژها از معتبرترین تولیدکنندگان اروپایی و چینی نیز می باشد.

•ارائه خدمات پس از فروش

سیاست شرکت بر این مبناست که همکاری با مشتری پس از تحویل دهی کالا و تسویه حساب به پایان نمی رسد. بلکه در کل مسیر تولید جهت ارائه مشاوره در فرآیندهای عملیات حرارتی، ماشینکاری، نورد، جوشکاری و ... در کنار مشتری خواهیم بود.

شرکت مهندسی فن آوران **پولاد اوژن** (دانش بنیان)

آموزش و مشاوره هیدرولیک:

به واسطه اهمیت دانش هیدرولیک در صنعت ، نیاز است تا کارشناسان در موارد مختلف تحت آموزش و مشاوره در زمینه هیدرولیک قرار گیرند.

شرکت پولاد اوژن با بهره گیری از کارشناسان متخصص و با تجربه در این زمینه ، آمادگی لازم در ارائه در زمینه های ذیل را دارا می باشد.

- آموزش کلاسیک هیدرولیک

آشنایی با اصول هیدرولیک ، قطعات هیدرولیک ، تفاوت و اهمیت آنها ، مدارهای هیدرولیکی و

- آموزش هیدرولیک پیشرفته

طراحی و محاسبات هیدرولیک ، انتخاب پمپ و موتور ، محاسبات دمای روغن و بهینه سازی ، و

- آلودگی روغن

علت آلوده شدن روغن ، انواع آلودگی ، راه های نفوذ آلودگی ، تاثیرات آلودگی ، فیلتراسیون ، روش های جلوگیری از آلودگی و فلاشینگ

- مشاوره هیدرولیک :

بررسی اطلاعات فنی شرکت کنندگان در پروژه ، مشاوره در انتخاب قطعات و تجهیزات ، مشاوره در زمینه تهیه درخواست فنی