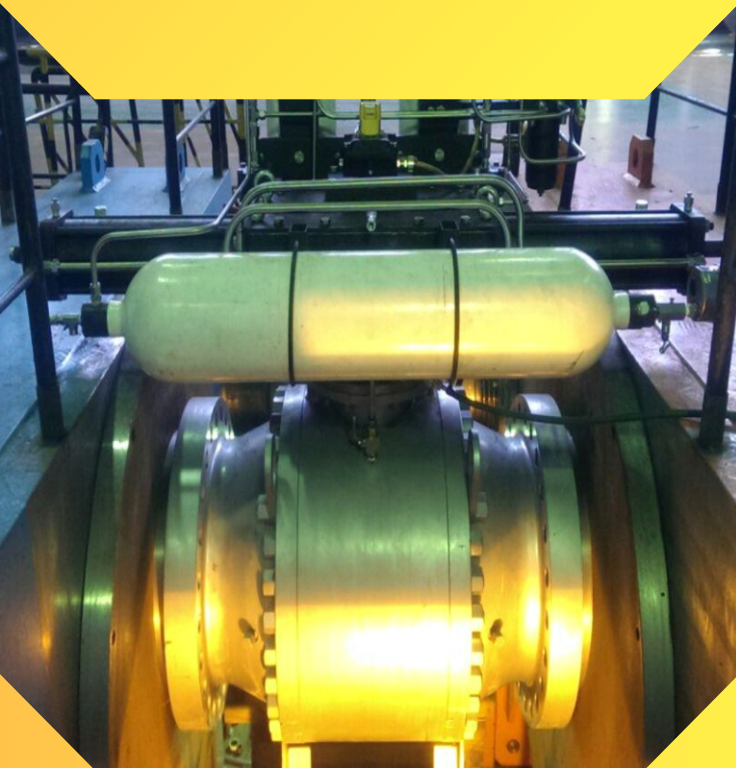
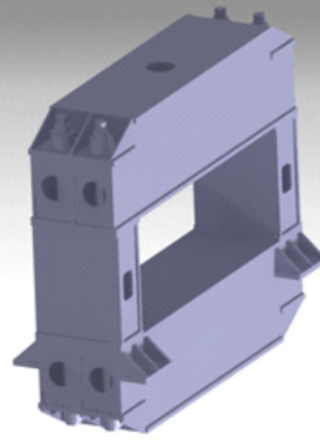




**شرکت مبتکر صنعت اندیشه پویا**  
طراحی و ساخت دستگاه‌های صنعتی و آزمایشگاهی



[www.ms-gap.ir](http://www.ms-gap.ir)



**ارتباط با ما:**



۶۹۶۷ ۱۹۷ ۹۰۳ (۰۹۸)



۱۵۹۴ ۶۶۶۸ (۰۲۱)



[mobtakersanat.teg@gmail.com](mailto:mobtakersanat.teg@gmail.com)



تهران، ابتدای جاده قدیم کرج، کیلومتر ۲،  
روبروی بانک کارآفرین

**درباره ما**

شرکت مبتکر صنعت اندیشه پویا با شعار کمک به تولید داخل و اشتغال سودمند از سال ۱۳۹۰ تحت عنوان گروه فنی مهندسی مبتکر صنعت، ماموریت خود را آغاز نموده است. این شرکت متشکل از نیروهای انسانی مجرب فارغ التحصیل از دانشگاه علم و صنعت ایران هستند که در چند سال اخیر پروژه‌های طراحی و ساخت متعددی را در صنعت کشور به انجام رسانده‌اند.



# ساخت دستگاه‌های صنعتی

برخی از پروژه‌های مهم این شرکت عبارتند از:

- ایجاد نرم‌افزار ساخت منحنی‌های تولید چرخنده (Involute) با توجه به تیغه‌های دستگاه (Hub) جهت شرکت مگاماتور خط تولید گیربکس پراید
- ساخت و طراحی دستگاه پرس خطی تولید کاتالیست‌های سرامیکی، مجهز به دو جک ۵۰ تن در بالا و پایین دستگاه، به سفارش شرکت‌های توسعه نفت و گاز و پتروشیمی سرو، گسترش کاتالیست ایران، شرکت گسترش فناوری خوارزمی، شرکت سرامیک آباده
- ساخت پرس ستونی خاص جهت تولید بوبین‌های ترانسفورماتورهای فشار قوی، ۳۵۰ تن، دهانه کارگیر پرس ۴\*۵/۲ متر، طول کورس ۲۲۰ سانتیمتر، جهت شرکت آریا ترانسفو قدرت، برای اولین بار در کشور
- ساخت پرس عدسی‌زن جهت تولید دیش‌های مخازن تا ضخامت ۶۰ میلیمتر به صورت یک تکه (Cold Forming)، ظرفیت ۸۰۰ تن و دهانه کارگیر ۸ متر، به سفارش شرکت ماشین‌سازی تاشا
- مهندسی معکوس، طراحی مجدد و ساخت سه عدد اکچوئیتور ۲۰ اینچ GOV جهت شیرهای تویی خطوط گاز، قابل تغییر تا سایز ۵۶ اینچ، این دستگاه برای اولین بار در کشور انجام شده و دارای گواهینامه از شرکت مهندسی توسعه گاز است (جهت شرکت خط و پالایش)
- ساخت تستر هیدرولیکی و تستر گشتاورسنج جهت اکچوئیتور ۲۰ اینچ
- ساخت ۱۰ مورد از قطعات یدکی آسانسورهای شرکت تاینسن کروپ (thyssenkrupp) جهت شهرداری مشهد
- ساخت چندین مورد تسترهای مخصوص (لود سل) جهت صنایع دفاع
- ساخت قطعات یدکی کمپرسورهای نوپینیون ایتالیا، کارفرما: مجتمع گاز پارس جنوبی

# ساخت تجهیزات آزمایشگاهی

- طراحی و ساخت راکتورهای خاص و چندجداره استیل. قابلیت سفارش در سایزهای گوناگون. متریکال: استیل ۳۰۴، ۳۰۹ و ۳۱۰ (نسوز)، ۳۱۶ (ضد اسید). قابلیت ایجاد فیکسچرهای مخصوص جهت قرارگیری تجهیزات ابزار دقیق داخل مخازن.
- نظیر راکتور اوزون ساز با ظرفیت ۱ کیلوگرم و فشار ۳ بار.
- طراحی و ساخت فیلم اپلیکاتور قابل تنظیم. دقت اندازه گیری ۱۰ میکرون. بازه اندازه گیری ۰ تا ۲۵۰۰ میکرون. دهانه اصلی ۵۰، ۱۰۰، ۱۵۰ و ۲۰۰ میلیمتر. متریکال استیل ۳۰۴ ضد خوردگی.
- ساخت تجهیزات آزمایشگاه تحقیقات باتری لیتیم یون، نظیر کریمر، پانچ، سل تست و ...



# ماموریت شرکت

- ارتقاء دائم کیفیت و توجه به تنوع خواست مشتریان
- رفتار توأم با انصاف و تقویت شایسته سالاری در محیط کاری از طریق توسعه و عقلانی نمودن ساختار سازمانی و روابط بین بخشی
- تقویت فرهنگ کار گروهی در جهت حفظ سرمایه و افزایش احساس مسئولیت به اهداف سازمان و هولدینگ با رویکردی هم افزایانه
- حفظ شاخص‌های محیط زیست و توسعه پایدار برای تقویت دور نمای اهداف شرکت و رعایت حقوق کلیه ذینفعان
- نگاه مدرن و توسعه‌گرا به تکنولوژی از طریق محوریت به دانش، بهینه نمودن عوامل تولید و توسعه آموزش و توجه به نتایج کارها و سود آور بودن آنها

