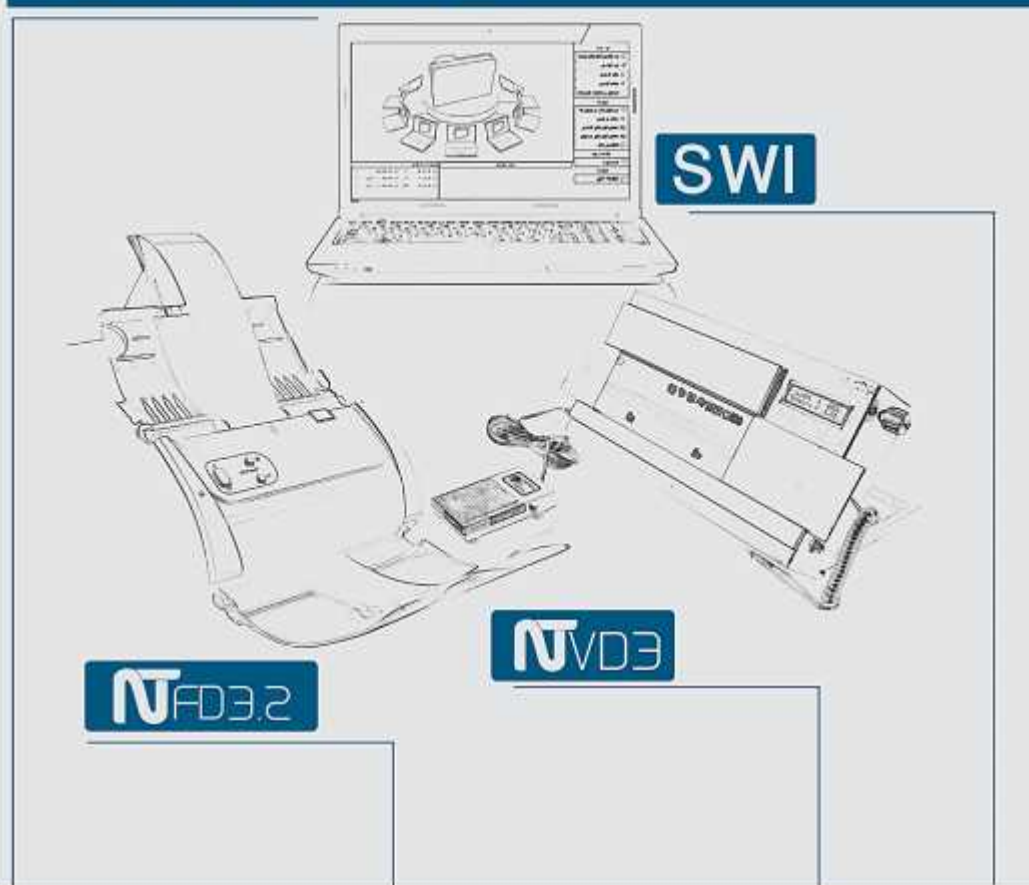


سامانه دیجیتال نمودن، بایگانی و تفسیر
فیلم های رادیوگرافی جوش



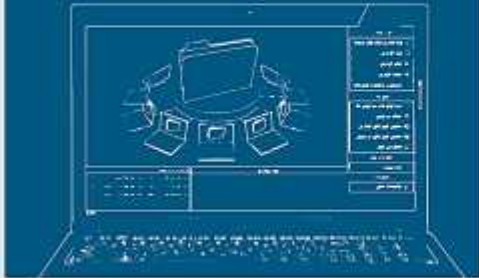
نهامین پردازان آسیا

NAHAMIN PARDAZAN ASIA CO.



www.metsofts.ir

آدرس: مشهد- میدان آزادی- دانشگاه فردوسی- جنب دانشکده مهندسی- مرکز رشد فناوری -
واحد ۱۱۵- تلفکس: ۸۸۳۷۳۸۳- ۵۱۱- پستیبانی علمی: ۰۹۱۵۵۵۱۲۰۲۴- ۰۹۱۵۵۱۲۹۵۲۴
پستیبانی نرم افزاری: ۰۹۳۵۵۴۳۲۷۰۸



سامانه بایگانی و مستندسازی
تصاویر فیلم های رادیوگرافی جوش

SWI

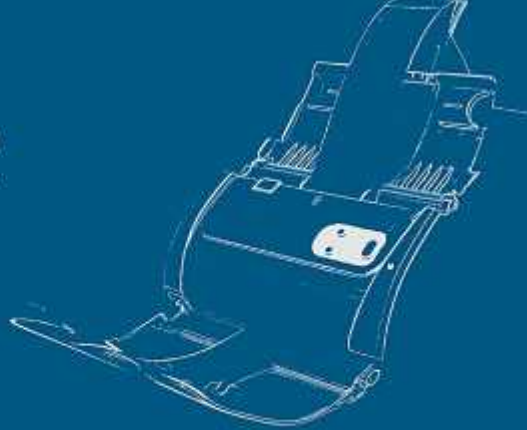
The software interface includes a video player at the top, a data table below it, and a configuration window on the right side.

ردیف	تاریخ	ساعت	مدت زمان	حجم فایل	نام فایل	نام کاربر	حالت
1	1397/07/01	10:00	00:01:00	1000000	001_001_001	Admin	موفق
2	1397/07/01	10:01	00:01:00	1000000	001_001_002	Admin	موفق
3	1397/07/01	10:02	00:01:00	1000000	001_001_003	Admin	موفق
4	1397/07/01	10:03	00:01:00	1000000	001_001_004	Admin	موفق
5	1397/07/01	10:04	00:01:00	1000000	001_001_005	Admin	موفق
6	1397/07/01	10:05	00:01:00	1000000	001_001_006	Admin	موفق
7	1397/07/01	10:06	00:01:00	1000000	001_001_007	Admin	موفق
8	1397/07/01	10:07	00:01:00	1000000	001_001_008	Admin	موفق
9	1397/07/01	10:08	00:01:00	1000000	001_001_009	Admin	موفق
10	1397/07/01	10:09	00:01:00	1000000	001_001_010	Admin	موفق

NFD3.2

سخت افزار دیجیتال کننده
فیلم های رادیوگرافی جوش





این دستگاه امکان تبدیل نمودن فیلم های رادیوگرافی جوش را به صورت تصاویر دیجیتالی با سرعت و کیفیت بالا فراهم آورده است.

ویژگی های این محصول شامل:

- ۱ - دیجیتال کردن فیلم ها با طول های متفاوت (۱۰ سانتیمتر تا ۱.۲ متر)
- ۲ - تنظیم نور در فرایند دیجیتال کردن به صورت دستی و اتوماتیک
- ۳ - دیجیتال کردن فیلم ها با سرعت ۲۰ سانتیمتر در ثانیه
- ۴ - عدم نیاز به بایگانی فیلم ها
- ۵ - امکان دیجیتال کردن همزمان ۱۵ عدد فیلم

مشخصات فنی:

محدوده دانسیته فیلم: ۰/۵ تا ۴	منبع نوری: LED
ابعاد: ۱۴۸×۲۶۳×۲۸ میلی متر	وزن: ۱/۷ کیلوگرم
سرعت اسکن: ۲۰ سانتیمتر در ثانیه	برق ورودی: ۲۴ ولت
اندازه فیلم: حداقل ۱۵۰ میلی متر با عرض ۷۰ میلی متر و حداکثر ۲۰۰ سانتی متر با عرض ۱۰۰ میلی متر	وضوح تصویر: ۲۵۰ dpi
	عمق تصویر: ۸ bit Grayscale

Weld Radiographs Images Archiving Software



قابلیت اتصال مستقیم به سامانه دیجیتال کننده فیلم های رادیوگرافی

- ورود اطلاعات بر اساس نام پروژه، نام پیمانکار، شماره گزارش و ... (اطلاعات مربوط به استاندارد فیلم ها)
- وارد کردن اطلاعات و اسکن تصاویر به صورت مستقیم در نرم افزار
- وارد کردن اطلاعات و استفاده از تصاویر از قبل اسکن شده
- بایگانی تصاویر فیلم ها بر اساس سال، ماه، ناحیه، شماره گزارش و اطلاعات سرچوش

جستجوی گزارشات بر اساس:

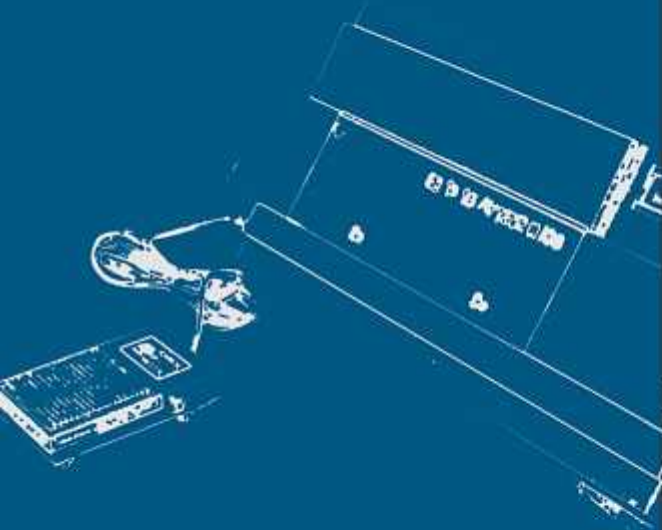
- تاریخ ثبت، تاریخ تصویر برداری، نام پروژه، نام پیمانکار، نام رادیوگراف، ناحیه، شماره گزارش، وضعیت تحلیل

مشاهده گزارشات و لیست سرچوش ها

- مشاهده گزارشات روزانه و نتیجه جستجوی گزارشات
- نمایش کلی از وضعیت تحلیل گزارش توسط مفسر
- نمایش کامل اطلاعات گزارش
- نمایش لیست کامل سرچوش های گزارش

مشاهده تصاویر فیلم ها

- نمایش فیلم های یک سرچوش به صورت کنار هم
- نمایش روی هم افتادگی فیلم ها
- قابلیت اندازه گیری های هندسی بر روی تصاویر فیلم ها
- نمایش فیلم های تمام سرچوش های گزارش
- نمایش وضعیت تحلیل سرچوش ها



برق ورودی : ۱۲ ولت

منبع نور : LED

بدنه دستگاه: فلزی

دریچه عبور نور: پلی کریبات

کنترل شدت نور: قابل کنترل با ولوم

ابعاد خارجی: ۳۳۰ × ۱۷۵ × ۶۶ (برحسب میلیمتر)

ابعاد دریچه نوری: ۲۰۰ × ۱۰۰ (برحسب میلیمتر)

- قرارگیری همزمان دو دستگاه ویور و دانسیتومتر در

یک دستگاه و عدم نیاز به باتری در دانسیتومتر

- امکان اندازه گیری میزان دانسیته فیلم به کمک

پرآب تعبیه شده در آن در حین کار

- تنظیم دلخواه عرض دریچه با توجه به عرض فیلم (۷

یا ۱۰ سانتیمتر)

- پایه نگهدارنده قابل تنظیم جهت نگهداری دستگاه

در زاویه دلخواه هنگام تفسیر

- نمایشگر جهت نمایش میزان نور و دانسیته فیلمها

