

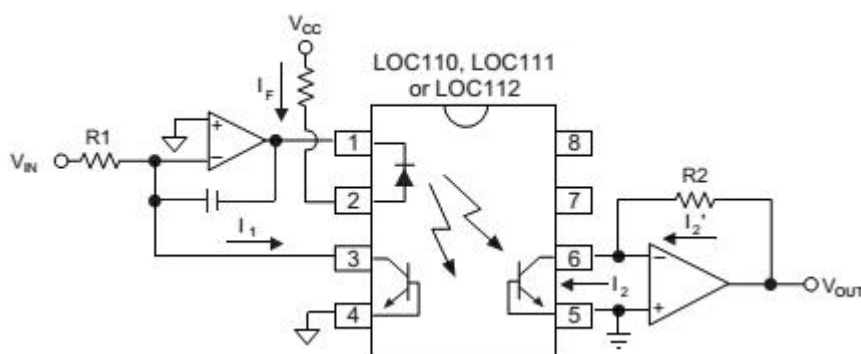
## اندازه گیر ولتاژ DC ایزوله



- ❖ ۲/۵kV ایزولاسیون الکتریکی
- ❖ طراحی شده به منظور استفاده در کاربردهای اندازه‌گیری و کنترل
- ❖ دارای انواع مختلف ۲ کانال، ۴ کانال و ۸ کانال
- ❖ دارای پهنای باند ۲۰۰kHz
- ❖ دارای روش استفاده بسیار ساده

### آشنایی با مدار داخلی

در این ترانسدیوسر، از اپتوکوپلر دقیق محصول شرکت clare استفاده شده است. برای استفاده از این اپتوکوپلر نیاز به استفاده از آپامپ در ورودی و خروجی است که در این برد استفاده شده است. همانطور که در شکل زیر نشان داده شده است، تغذیه هر طرف کاملاً مجزا بوده و به این ترتیب ایزولاسیون مدار تضمین شده است.



در مدار شکل فوق گین مدار توسط نسبت مقاومت R2 به R1 تعیین می‌شود.

بطور پیش فرض تنظیمات برد برای ۴۰۰ ولت انجام شده است. در صورت نیاز می‌توان با تغییر مقادیر مقاومت‌های  $R_L$  و  $R_H$  که روی برد مشخص شده است این مقدار را کاهش یا افزایش داد.