

FSM

ARAGIR

AN AT

EHRBIN

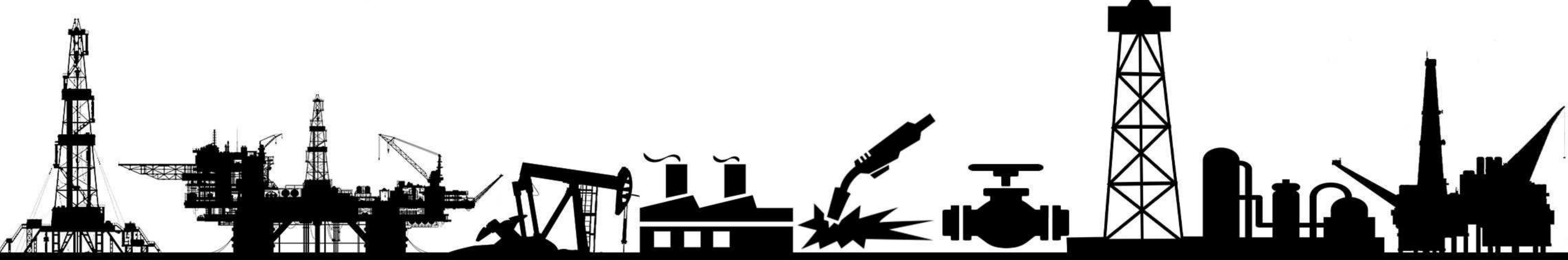
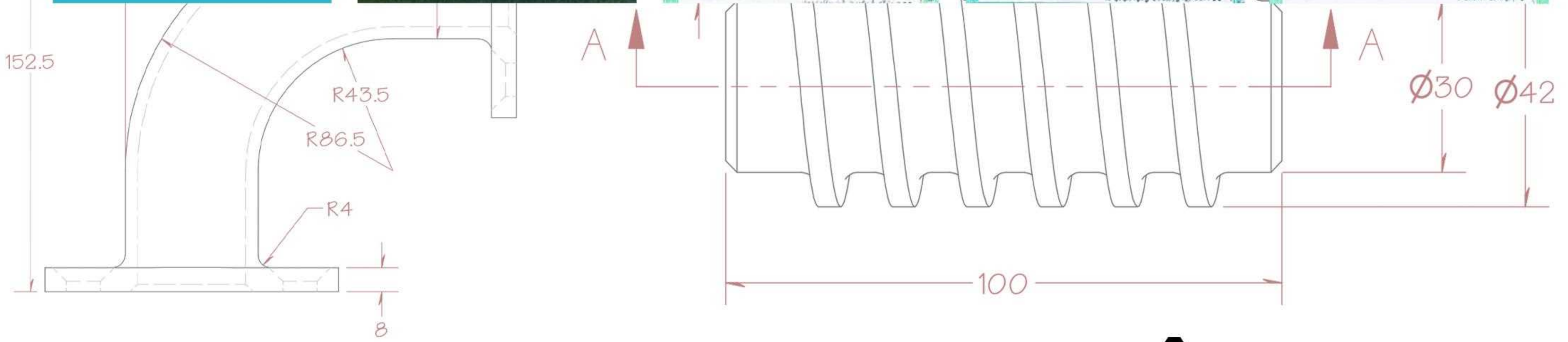
شرکت دانش بنیان
فراگیر صنعت مهرین

طراحی و ساخت ماشین آلات،
قطعات و تجهیزات صنعتی و آزمایشگاهی
ارائه خدمات فنی مهندسی

www.FaragirSanat.ir



از نخستین روز تا کنون بر آن بوده‌ایم که با ضمانت محصولات و خدمات خود و ارائه راهنمایی‌های علمی و تجربی، در دستیابی به نتیجه مطلوب با مشتریانمان همراه باشیم. و در این راستا کوشیدیم تا با بهره‌گیری از علم و تجهیزات روز دنیا و همچنین گسترش تولید و پشتیبانی واحد تحقیق و توسعه، حامیان قوی تری برای مشتریانمان باشیم. متخصصین همراه این شرکت فعالیت خود را در قالب تیمی با تجربه علمی و عملی از سال ۱۳۸۰ در استان اصفهان شروع کرده‌اند، از ابتدای راه اندازی شرکت، همواره طرح توسعه کمی و کیفی شرکت مد نظر بوده و در دستور کار این شرکت قرار داشته است. با گسترش کارهای اجرایی شرکت دانش بنیان فراگیر صنعت مهربین جهت همکاری بیشتر با صنایع، مراکز دانشگاهی و همچنین تحقیق و پژوهش خود مجموعه‌ای را در سال ۱۳۹۲ در شهرک علمی تحقیقاتی در راستای طرح تحقیق و توسعه و ارتباط نزدیک تر با صنایع و مراکز علمی کشور راه‌اندازی نمود. این شرکت با توجه به موقعیت مکانی و استقرار در شهرک علمی و تحقیقاتی اصفهان و در دسترسی به طیف وسیعی از مشاورین در تخصص های مقاطع مختلف و همچنین آزمایشگاه‌ها و کارگاه‌ها برآن است تا دستگاه ها، تجهیزات و خدمات مورد نیاز شما را ارزیابی، مشاوره و تا مرحله ساخت و خدمت رسانی در کنار شما باشد. افراد حاضر در این شرکت در رزومه کاری خود افتخار همکاری با صنایع گوناگون همچون شرکت نفت و گاز پارس، صنایع پالایش اصفهان، شرکت فاتح صنعت کیمیا (پارس جنوبی)، مجتمع پتروشیمی اصفهان، شرکت وانیا فاتح اندیشه نسل پاسارگاد و همچنین در صنایع فولادی با مجتمع فولاد مبارکه اصفهان، شرکت گندله سازی مادکوش، فولاد نطنز و ... و مراکز آموزشی و پژوهشی مانند دانشگاه های صنعتی اصفهان، دانشگاه تهران، دانشگاه شهرکرد، دانشگاه همدان، دانشگاه صنعتی فولاد، دانشگاه اصفهان و ... را دارد.



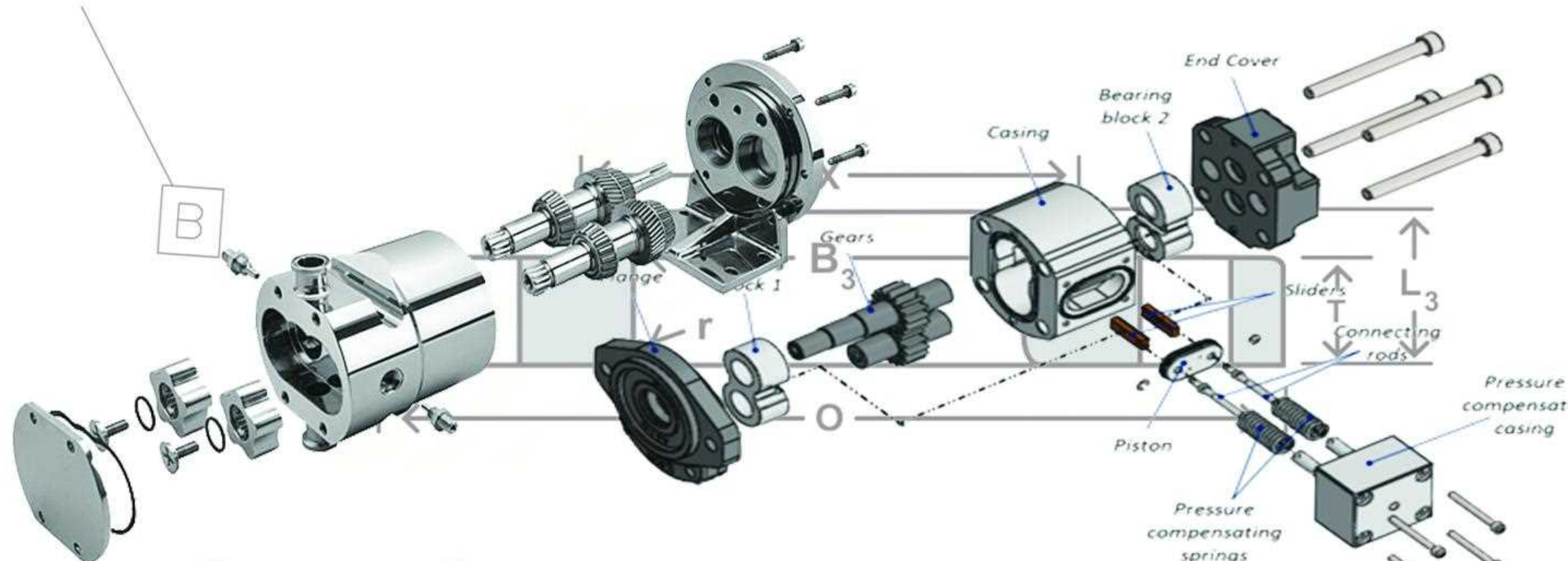
خدمات فنی و مهندسی

طراحی، مهندسی معکوس و ساخت تجهیزات و مکانیزم‌ها

تیم حاضر در شرکت با بهره‌گیری از تخصص‌های همچون مهندسی مکانیک (طراحی-کاربردی، مکاترونیک) و مهندسی مواد و متالورژی، کوشیده است تا با ارائه خدمات مهندسی از مرحله انتخاب مواد تا ساخت نهایی و تحویل دهی در راستای بومی سازی تجهیزات و مکانیزم‌های صنعتی گامی هرچند کوچک برداشته باشد.

از جمله پروژه‌های انجام شده می‌توان به موارد زیر اشاره کرد:

- مهندسی معکوس و بومی سازی سطح سنج شناوری تغییر مکانی (ترک تیوب)
- طراحی و ساخت دستگاه بررسی دسیبل دستگاه‌های حفاری
- طراحی و ساخت دستگاه‌های عدل بندی و پرس زباله
- طراحی و ساخت دستگاه رشد بلور غیر فلزی در مقیاس نیمه صنعتی
- ساخت ولوهای هارد سیل



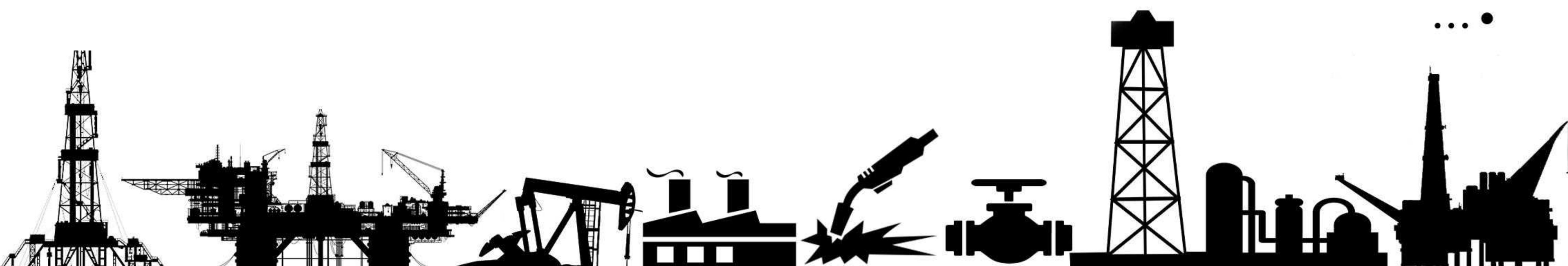
مهندسی معکوس و تهیه دفترچه فنی

این شرکت با بهره‌گیری از تخصص‌هایی مهندسی مواد و مهندسی مکانیک و بهره‌گیری از تجهیزات به روز آماده ارائه خدمات مهندسی معکوس و تهیه دفترچه فنی قطعات و تجهیزات به دیگر شرکت‌ها می‌باشد، خدمات قابل ارائه به شرح زیر است:

- آنالیز جنس متریال، ساختار، پوشش و کیفیت سطح
- نقشه برداری دستی و دیجیتالی به کمک دستگاه‌های CMM و Optical Digitizer
- دمونتاژ قطعات و مکانیزم‌ها
- مشاوره انتخاب متریال و فرآیند ساخت براساس محیط کاری
- طراحی و مدل سازی سه بعدی و دو بعدی، تحلیل مکانیکی، نقشه‌های اجرایی

152.5

□



سطح سنج‌های تغییر مکانی

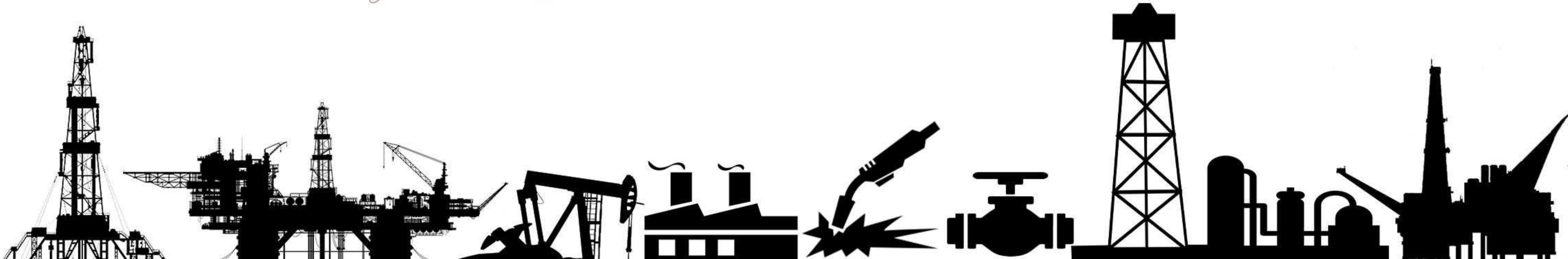
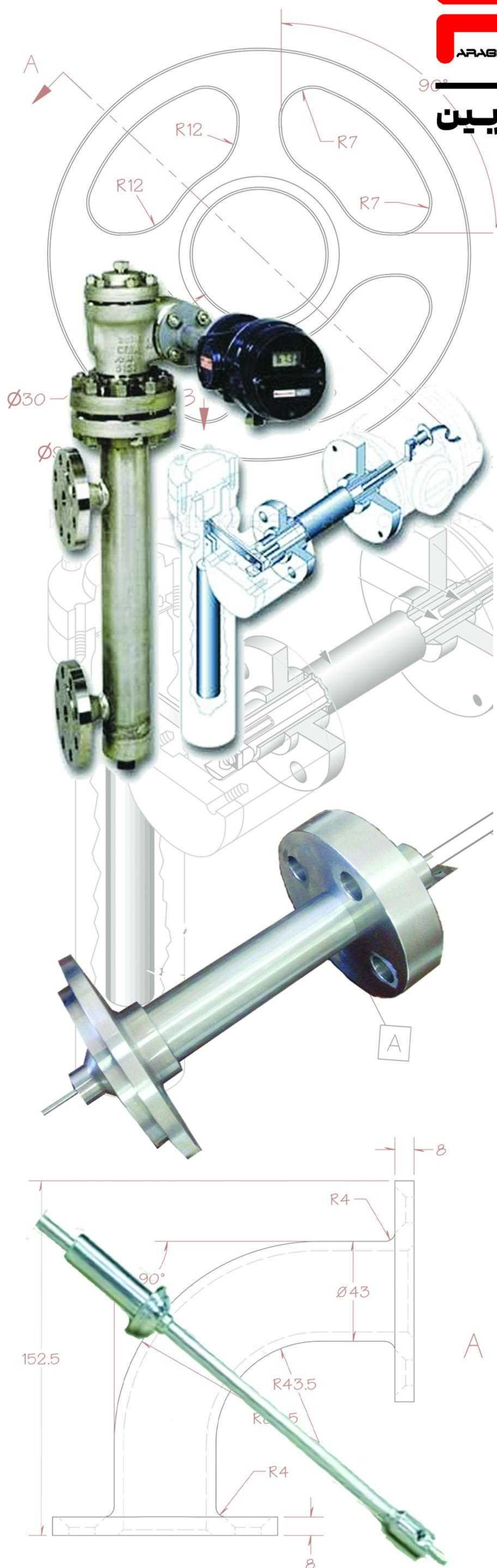
از افتخارات شرکت دانش بنیان فراگیر صنعت مهربین بومی سازی و تولید داخل انواع سطح سنج شناوری (Torque Tube) است.

این شرکت توانسته است با بررسی علت تخریب و بهره گیری از نیروهای متخصص خود در زمینه مواد و متالورژی، مهندسی مکانیک (طراحی کاربردی، مکاترونیک) اقدام به ساخت و بومی سازی دانش فنی قسمت مکانیکال آن مجموعه کند تا گامی در برطرف کردن نیاز صنایع به این مجموعه پرکاربرد برداشته باشد.

با بررسی علت تخریب نمونه های خارجی ترک تیوب‌ها، با جایگزینی جنس متناسب با نیاز همچون اینکونل و استیل توانسته ایم با کاهش هزینه نسبت به نمونه خارجی، عمر کاری این قطعات را افزایش دهیم.

با کسب دانش فنی ساخت این قطعات و تست میدانی موفق آن ها در صنایع نفتی (سکو شماره یک نفت و گاز پارس)، این شرکت بر آن شد تا برنامه تحقیق و توسعه در زمینه ساخت انواع دیگر سطح سنج ها همچون سطح سنج های شناوری و اختلاف فشاری و همچنین ساخت قسمت ابزار دقیق این سطح سنج ها را در دستور کار خود قرار دهد.

این شرکت موفق به بومی سازی و ساخت سطح سنج های تغییر مکانی برندهای Foxboro ، Masoneilan و Tokyo Keiso شده است.

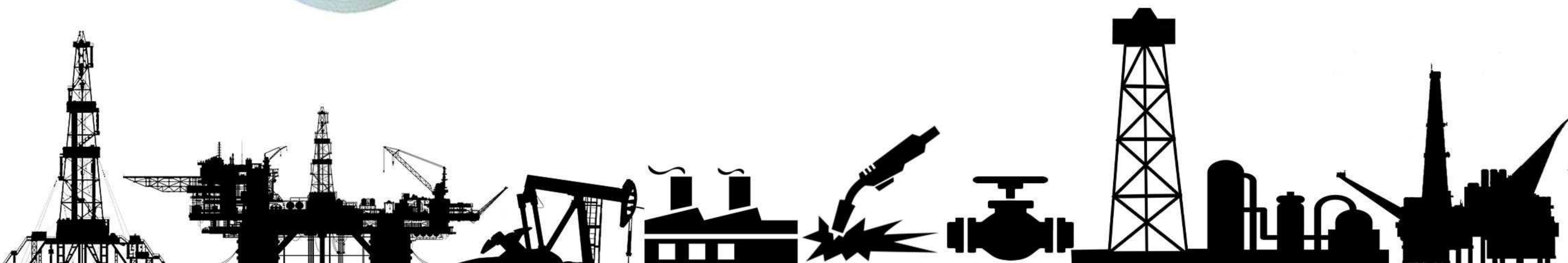


CANVOYER DRUM

یکی از مهمترین قطعات نوارهای نقاله (کانوایر)، غلتک‌ها می‌باشند که شرایط چرخش تسمه را فراهم می‌نمایند. به غلتک نوار نقاله، درام و یا پولی هم می‌گویند. کانوایرها یا نوار نقاله‌ها در ابتدا و انتها دارای دو غلتک می‌باشند که اینها غلتک‌های اصلی بوده و با استفاده کردن از نیروی یک الکتروموتور، قدرت چرخش را به تسمه نوار نقاله القا می‌کند.

کشور ایران به تنهایی دارای بیش از ۵۰۰ خط تولید و معادن فلزات اساسی همچون صنایع مس، گندله سازی و فولاد، معادن سنگ آهن و ... می‌باشد که همگی دارای خطوط نوار نقاله (کانوایر) همچون شریان‌های حیاتی در این صنایع می‌باشند که درام نیز از اجزای اصلی خطوط انتقال در این صنایع می‌باشد.

شرکت دانش بنیان فراگیر صنعت مهرین با برند تجاری "ایران درام"، با تکیه بر تجربه و متخصصین حاضر در شرکت، ضمن ساخت انواع درام‌ها و قطعات یدکی مربوط به آن، در این حوزه فعال است.

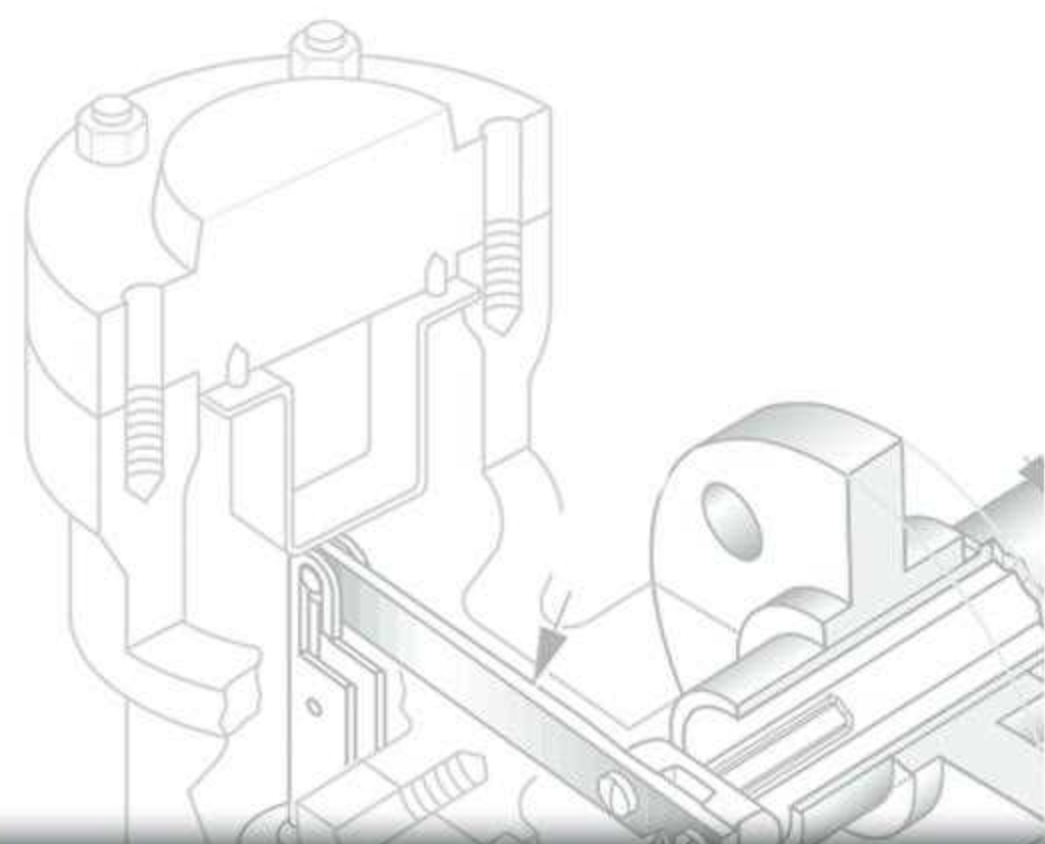
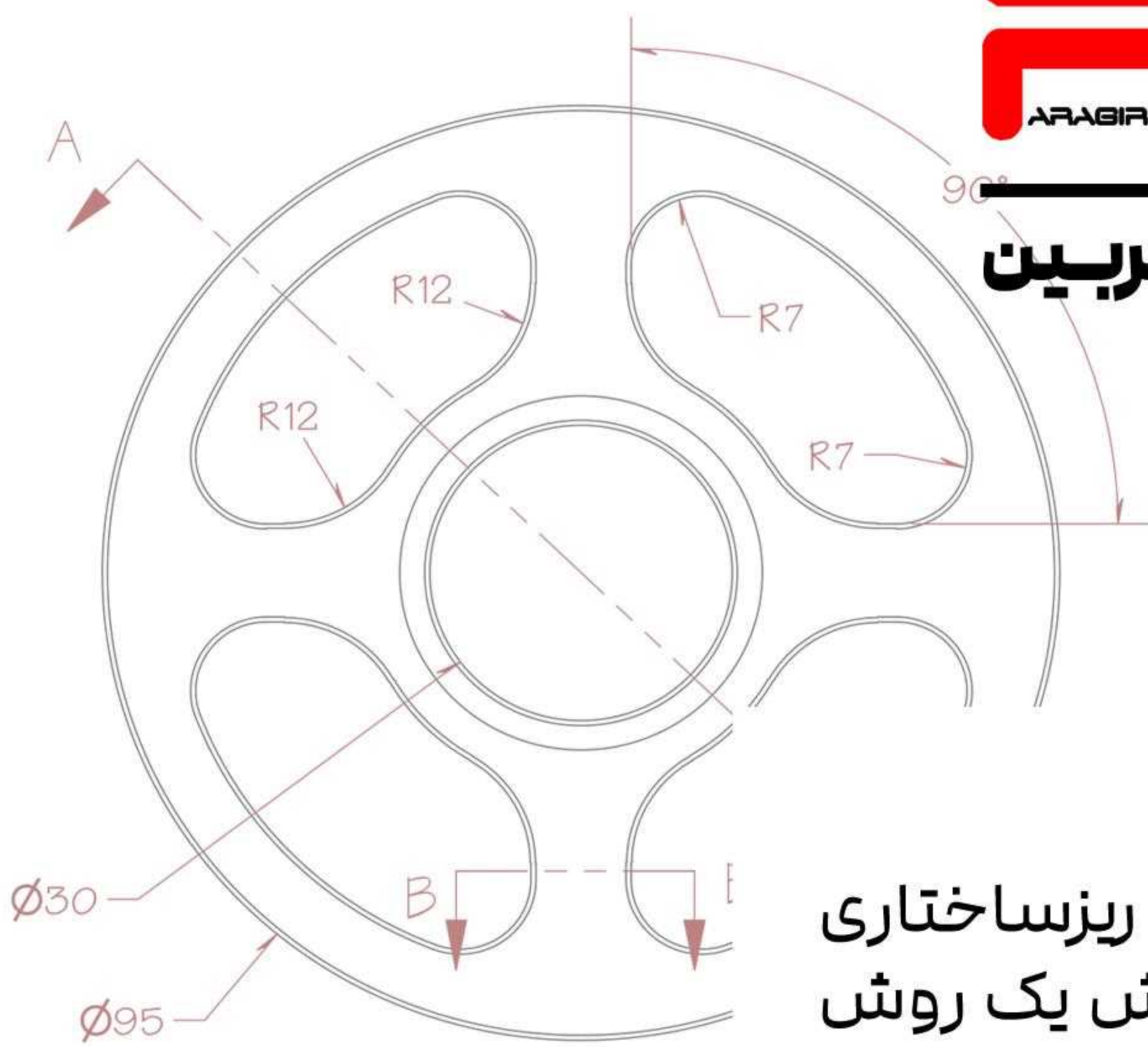


تست رلیکا

بررسی علت تخریب و عمر باقی مانده قطعات صنعتی

آزمون تخصصی رلیکا

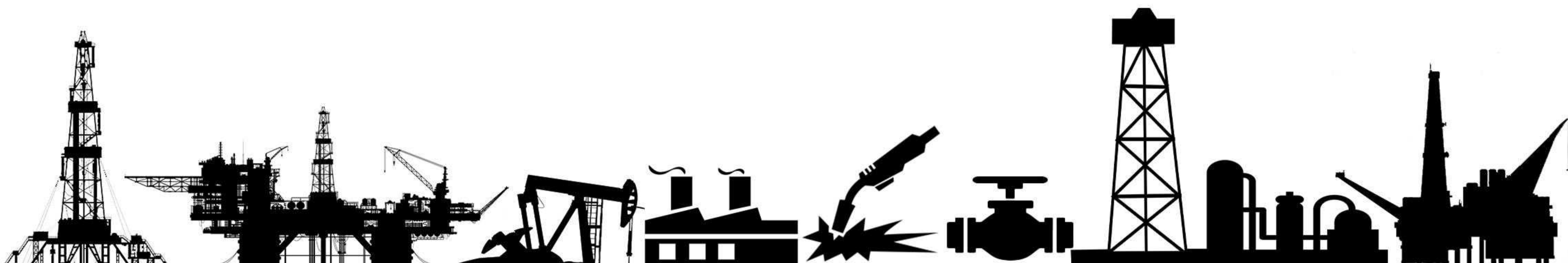
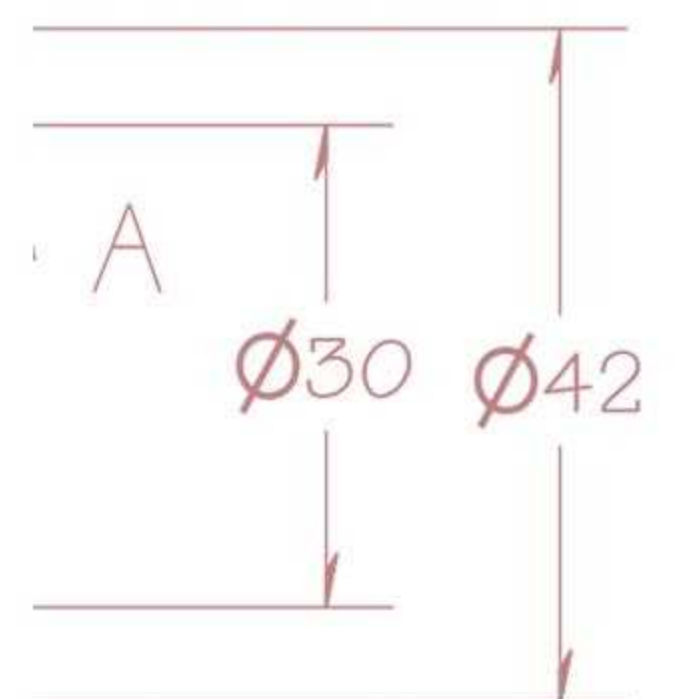
رلیکاگیری یک روش آماده‌سازی نمونه برای بررسی ریزساختاری توسط میکروسکوپ‌های نوری و الکترونی است. این روش یک روش غیرمخرب شناخته شده است که معمولاً برای ارزیابی عمر باقیمانده قطعات به کار می‌رود. روش مخرب بررسی ریزساختاری یا همان روش متالوگرافی مستلزم بردن تکه‌هایی از قطعه می‌باشد که باعث از دست رفتن کارایی آن می‌شود. اما روش رلیکاگیری به عنوان یک روش غیر مخرب به صورت گسترده در مطالعات ریزساختاری قطعات تحت سرویس کاربرد دارد.



بررسی علت تخریب و عمر باقی مانده قطعات صنعتی

شکست یا تخریب قطعات مهندسی، ناشی از عوامل متعددی مانند انتخاب نادرست مواد، نارسایی فرایند تولید، شرایط محیطی پیش بینی نشده و یا کاربری نامناسب می‌باشد. ضمن شناخت این عوامل می‌توان نقش حائز اهمیتی در افزایش عمر مفید قطعات، جلوگیری از شکست و تخریب زود هنگام قطعات و کاهش هزینه‌های ناشی از توقف‌های غیر برنامه‌ای تجهیزات ایفا کرد.

شرکت دانش بنیان فراگیر صنعت مهربین توانسته است با بهره‌گیری از افراد مجرب و اساتید با تجربه در این زمینه با صنایع گوناگون نفت، گاز و پتروشیمی و صنایع فولاد همکاری داشته باشد. از جمله این شرکت‌ها می‌توان به شرکت‌های نفت و گاز پارس، فولاد مبارکه اصفهان، پالایش نفت اصفهان، پتروشیمی تندگویان، فاتح صنعت کیمیا و ... اشاره کرد.



طراحی و ساخت تجهیزات آزمایشگاهی

انواع آسیاب‌های صنعتی و آزمایشگاهی

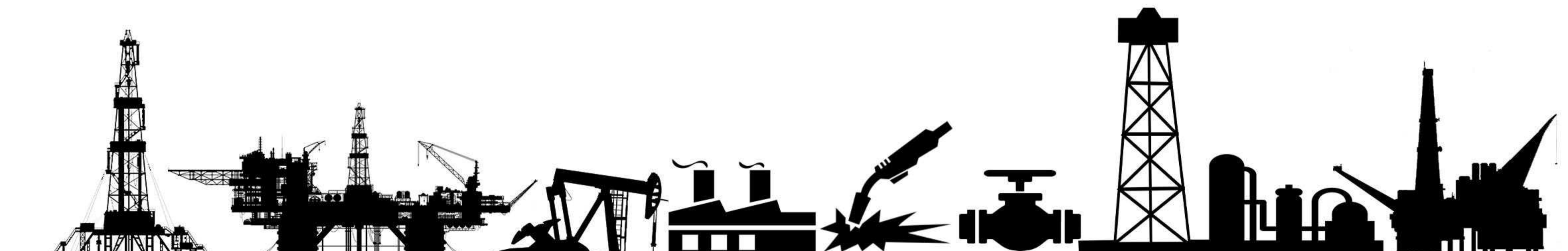
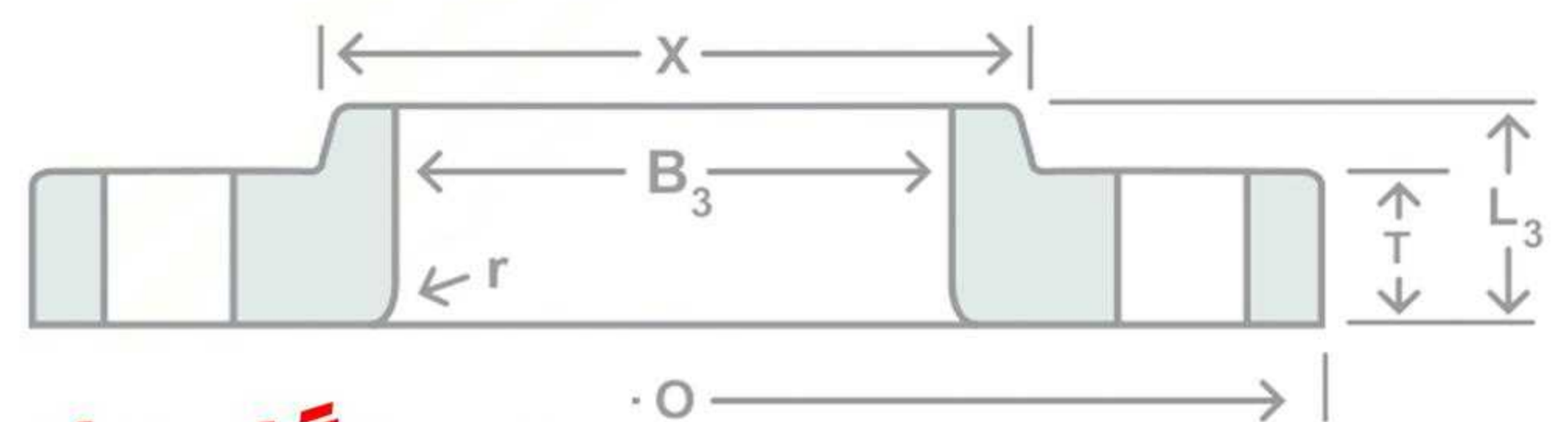
شرکت دانش بنیان فراگیر صنعت مهربین با بهره‌گیری از افراد متخصص و با تجربه به کمک بررسی نیازهای موجود موفق به ساخت انواع آسیاب‌های آزمایشگاهی و صنعتی جهت تولید نانو ذره و میکرونیزه سازی مواد شده است همچون:

- آسیاب سیاره ای دما بالا با قابلیت کنترل دما
- آسیاب سیاره ای دما محیط
- آسیاب اسپکس
- میکسر سه بعدی
- بال میل افقی گلوله ای
-

دستگاه‌های تست سایش

شرکت دانش بنیان فراگیر صنعت مهربین با بهره‌گیری از افراد متخصص و با تجربه به کمک بررسی نیازهای موجود موفق به ساخت انواع دستگاه‌های سایش شده است . همچون:

- دستگاه تست سایش ترکیبی
- دستگاه تست سایش پین و دیسک
- دستگاه تست سایش رفت و برگشتی
- دستگاه تست سایش خوردگی
- دستگاه تست خستگی خوردگی
-



اصفهان، بلوار دانشگاه صنعتی اصفهان، شهرک علمی و
تحقیقاتی اصفهان، ساختمان فن آفرینی ۱، واحد ۲۲۸

تلفن: ۰۳۱۳۳۹۳۱۲۹۰

فکس: ۰۳۱۳۳۹۳۱۲۹۱

کد پستی: ۶۳۲۳۸۶۴۱۴۸

