

شرکت دانش بنیان فرایند راهکار نیک (گروه صنعتی ایتکو)  
عضو پارک علم و فناوری دانشگاه تهران



## سیستم تست نشتی شیرآلات اطمینان (شمارشگر لیزری حباب)

امکان قرائت دقیق حباب حاصل از نشتی توسط لیزر

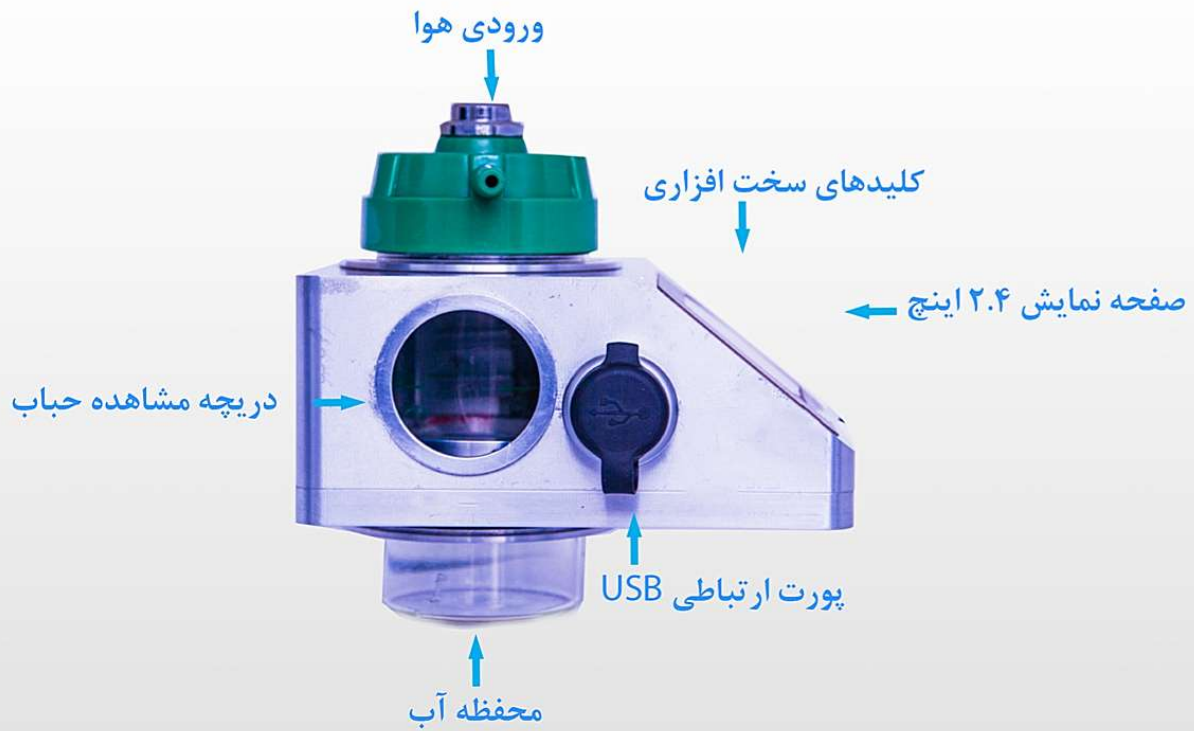
صفحه نمایش ۲.۴ اینچی

کلید سخت افزاری شروع و پایان تست

نمایش اطلاعات تست بر روی صفحه نمایش

امکان تنظیم زمان سنج جهت پایان خودکار تست بر اساس استاندارد API-527

دارای پورت USB جهت انتقال اطلاعات به کامپیوتر



## نرم افزار تست نشتی شیرآلات اطمینان

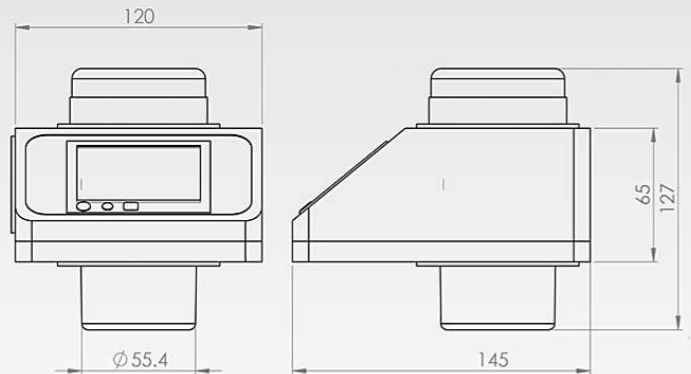
در نرم افزار OPTS کنترل هوشمند مرتبط با فرایند موردنظر، کاملاً در برنامه دستگاه در نظر گرفته می شود. امکان مشاهده انواع گراف به صورت لحظه ای و آنلاین و در بازه های زمانی مختلف امکان کنترل فرایند را برای کاربر بسیار حرفه ای و درعین حال راحت تر می نماید. برنامه می تواند به صورت خودکار اتمام فرایند را تشخیص، و فعالیت را متوقف می کند.

ظاهر برنامه کاملاً کاربر پسند و با محیطی گرافیکی طراحی شده است تا برای کار با دستگاه تخصص خاصی مدنظر نباشد و پس از آموزش بسیار کوتاه، هر کاربر در هر سطح از معلومات بتواند به خوبی با دستگاه کار کند.

نرم افزار در صورت نیاز های آینده مشتری، به صورت ماژولار قابل توسعه است.



## ابعاد سیستم تست نشتی شیرآلات اطمینان (شمارشگر لیزری حباب)



**Farenco™**

شرکت دانش بنیان فرایند راهکار نیک

دفتر مرکزی: تهران، میدان توحید، خ گلبار، پلاک ۷، واحد ۱۱

کارخانه: شهرک صنعتی شمس آباد، بلوار

نخلستان، گلشید، پلاک ۲۳

۶۶۵۶۸۶۰۹ - ۶۶۵۷۸۵۹۶

www.farenco.org

