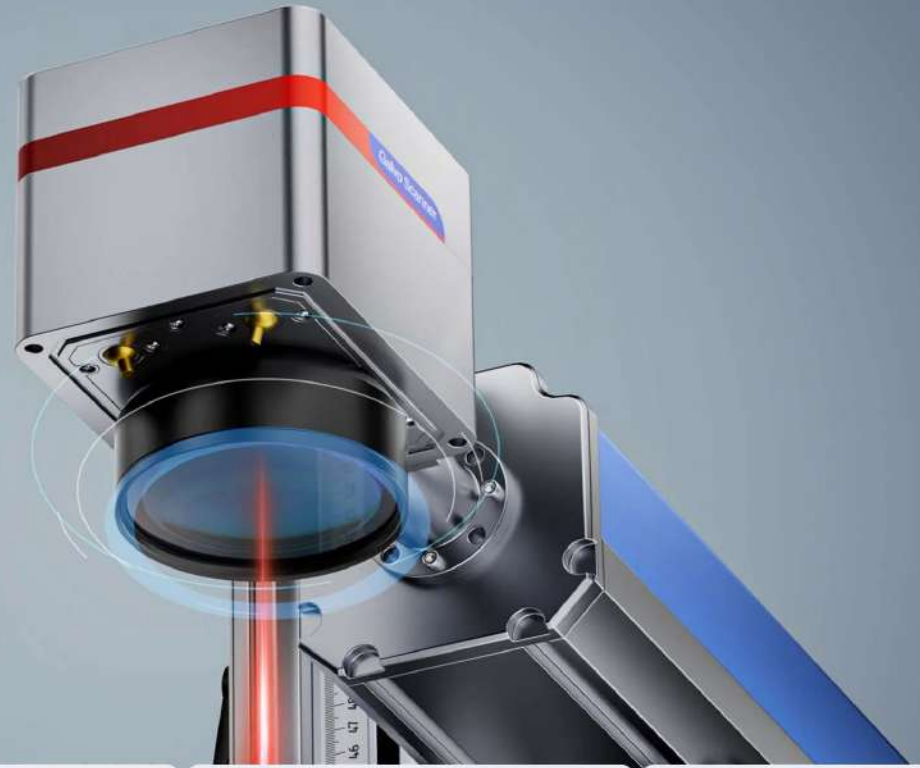




# GOLDEN-ART INDUSTRIAL SOLUTIONS

50W fiber laser engraver  
Galvo-tech Control  
Raycus fiber laser source

F-Theta Scanning Lens



## MagTech Fume Extraction



## Laser Source MAX - RAYCUS



## Controller JCZ - TGOLD



## Galvanometer Galvotech - Sino



## Software Lightburn - EZcad



## ROBOTS Dynamixel Motor



## ROTARY D80 - D50 - D63

فوکوس دستی

# دستگاه حکاکی لیزر فایبر

Fiber Marking Machine | Manual

فایبر مارکینگ ، دستگاه بنام حکاکی لیزری که در زمینه های مختلف مورد استفاده قرار می گیرد . این دستگاه توانایی برش ورقه های طلا و نقره تا قطر ۱۰۲ میلی متر را داشته و توانایی حکاکی روی انواع فلزات و برخی از جنس های چوبی ، پلاستیکی ، پلاستیک ها ، هدایای تبلیغاتی ، و آینه ها را دارا میباشد

دستگاه معرفی شده حاصل جمع آوری چندین قطعه و اجرا در يك دستگاه بوده که در مدل های مختلف قابل ارائه میباشد . شرکت هنر طلایی از ابتدای ورود این دستگاه به بازار نسبت به تولید قطعات ، برنامه نویسی و ارائه خدمات پشتیبانی در ایران فعالیت داشته است تا به امروز که یکی از تولید کنندگان و برنامه نویسان این دستگاه در دنیا بشمار میرود

شرکت هنر طلایی با تهیه و فروش بهترین کیفیت از قطعات قصد دارد کما فی السابق در راستای موفقیت های شما حضور فعال داشته باشد



**7000mm/s**  
Max Marking Speed



**100,000 Hours**  
Fiber Laser Source Lifetime



**4.3x4.3 inch**  
Advanced Workspace



LightBurn Support

**50W**  
True Laser Power



**Precise Focus**  
Manual Focusing



**Rotary Axis**  
More Items Apply

فوکوس خودکار

# دستگاه حکاکی لیزر فایبر

Fiber Marking Machine | AutoFocus

Windows



Power	50W
Marking Area	4.3X4.3in(110*110mm)/7.9 x 7.9in (200x200 mm)
Laser Type	Raycus Laser
Repetition Rat(Frequency)	30-60kHz
Pulse Duration	90-130ns
Output Power Adjustment Range	10%-100%
Marking Speed	196.85 ips (5000 mm/s)
Engraving Depth	≤0.4mm
Laser Wavelength	1064 nm
Power Consumption	800W
Beam Diameter	7±0.5mm
Marking Interface	EACAD2 Lite / LightBurn Software
Compatible Operating Systems	USB Connection.Compatible with Windows XP/Vista/7/8/10/11



پس از به میان آمدن دستگاه هایی با تاور های دستی و دقیق نبودن فوکوس ها ، شرکت هنر طلایی بر آن شد تا دستگاهی با فوکوس خودکار ارائه نماید. استفاده از سنسور های تشخیص فاصله بعثت هزینه های زیاد و برنامه نویسی های سنگین باعث شد تا با ابداع ساختاری جدید ، هم از هزینه کاسته شود و هم با يك برنامه و شیلد مکمل ، کنترلر های عادی بتوانند کار خود را انجام دهند

دستگاه های لیزر شرکت هنر طلایی با قدرت برد های تی گلد که توسط این مجموعه طراحی ، ساخت و به ثبت رسیده است قادرند تاور های لیزر را بوسیله تکنولوژی فوکوس پله ای تنظیم و مشکلات شما را در این موضوع رفع نمایند که در باب این برد ها جلوتر توضیح خواهیم داد

# دستگاه جوش لیزر

Gold Laser Welder 60W

**SFX**  
Industrial Laser

## Model

LJW-60W

## Wavelength

1064nm

## Max. output power

60W

## Max. pulse energy

40J

## Pump source

Single lamp

## Pulse Width

0.1-15ms

## Aiming and positioning

Microscope + camera system

## Application

Welding and repairing metal jewelry

## Host power consumption

≤2KW

## electricity demand

220V±5% , 50HZ

## Cooling system

Air cooled

## Operating temperature

0-25°C



Laser spot welder desktop 60W

## دستگاه جوش لیزر ۶۰ وات



با افزایش قیمت دستگاه های جوش لیزر ایتالیایی و سخت شدن خرید این مدل ، بازار جهانی طلا و جواهرات و قطعات الکترونیکی آغوش خود را به سوی دستگاه های جوش لیزر چینی گشود. این دستگاه ها با توان ۴۰ ژول قادر به انجام کلیه امور کارگاه های کوچک و بزرگ در باب جوش قطعات فلزی دارا هستند

استفاده از يك دستگاه کوچک جوش با خنك كندگی آبی و دوربین قدرتمند میتواند شما را در بسیاری از کار ها باری دهد تا این حد كه وجود آن را برای هر کارگاه در هر ابعادی لازم و ضروری میدانیم



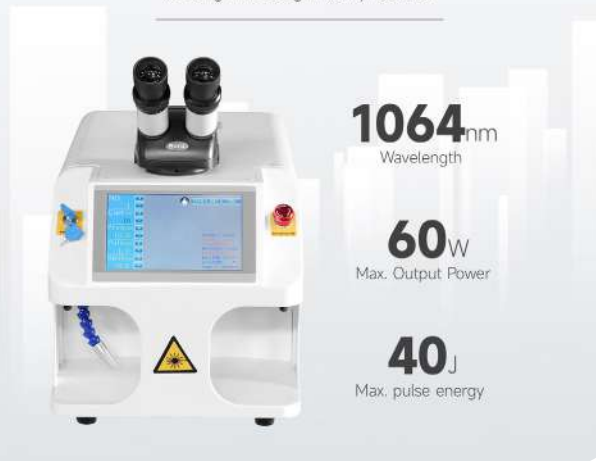
## MICROSCOPE + CAMERA SYSTEM

Binocular microscope, ergonomic, optical;  
Long time observation without fatigue



## HIGH PRODUCTIVITY

Fast welding speed, noiseless operation, welding efficiency is greatly improved,  
welding time is significantly reduced



**1064**<sup>nm</sup>  
Wavelength

**60**W  
Max. Output Power

**40**J  
Max. pulse energy

## DETAIL DISPLAY

High welding quality, beautiful gaps, no need for secondary processing  
Effectively improve the pass rate of finished products



شرکت SFDC یکی از شرکت های چینی در ساخت و مونتاژ دستگاه های لیزر جوش است که در طی سال های اخیر توانسته توجه بازار دنیا را بسمت دستگاه های جوش لیزر طلا و تجهیزات صنعتی جلب کند

شرکت هنر طلایی با بررسی و تحقیق های گسترده در باب دستگاه های جوش لیزر و با توجه به گستردگی محصولات مربوط به این دستگاه نسبت به دیگر محصولات همکاری خود را با آنها از سال ۲۰۲۰ شروع نموده و تا امروز توانسته نیاز بازار را مرتفع نماید

# کنترلر سه بعدی لیزر

3D Laser Controller



北京金橙子科技股份有限公司  
BEIJING JCZ TECHNOLOGY CO., LTD.

دستگاه های لیزر با قابلیت حکاکی های ۲،۵ بعدی در سال های اخیر بسیار مورد پسند کاربران بوده است به حدی که یکی از نیاز های اصلی بازار را در بر گرفته است. مجموعه هنر طلایی با بهره گیری از بهترین قطعات چین برای دستگاه های لیزر و علم به نرم افزار های کنترلر های سه بعدی اکنون توانسته است برای شما مشتریان گرامی به معرفی کنترلر سه بعدی محصول شرکت JCZ چین بپردازد

در این مدل از کنترلر شما نیازمند موتورایز کردن تاور اصلی و اتصال آن به وسیله کابل های مخصوص به کنترلر هستید و حالا به کمک نرم افزار انحصاری شرکت JCZ نیاز است تا طرح سه بعدی خود را اجرا نمایید

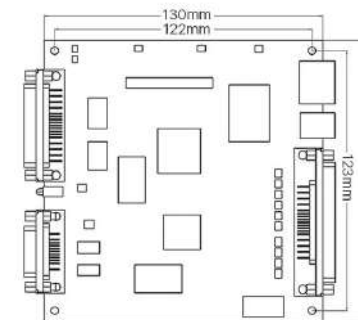
این کنترلر که از دو مدل کنترلر روی هم تشکیل شده است قابلیت اجرای طرح را از یک برد و قابلیت تغییر ارتفاع را از برد دیگر دریافت و در عملیات نهایی، خروجی سه بعدی را روی سکه تحویل میدهد. لازم بذکر است امکان نصب روتاری نیز در این مدل تعبیه شده است



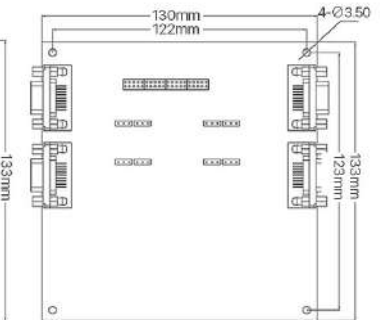
JCZ DLC2-M4-2D Marking Control Card



■ 1st Layer Board  
DLC2 Control Board



■ 2nd Layer Board  
M4 Motion Control Board





北京金橙子科技股份有限公司  
BEIJING JCZ TECHNOLOGY CO., LTD.

# کنترلر دو بعدی لیزر

2D Laser Controller

شاید بتوانیم بهترین شرکت ارائه کننده کنترلر های لیزر را شرکت JCZ بنامیم اما این شهرت را باید مدیون بردهای لایت دو بعدی بود. با ورود دستگاه های لیزری و نیاز های جوامع مختلف به استفاده از آن شرکت JCZ چین اقدام به طراحی برد های کنترلر با ساختار و امکانات مختلف نمود که هر کدام کامل کننده دیگری بود تا اینکه محصول نهایی و مقرون بصرفه آن یعنی برد های کنترلر دو بعدی لایت را روانه بازار کرد

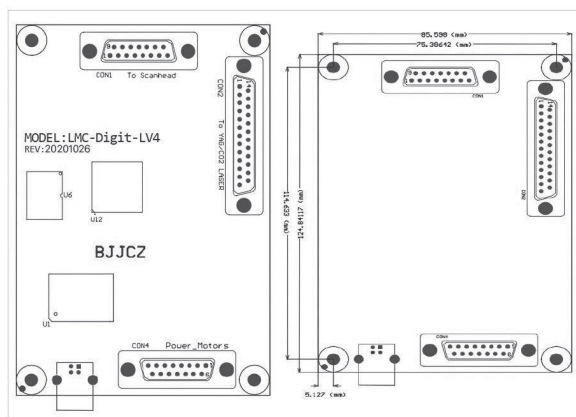
حتی با توجه به ایرادات و باگ های موجود در این برد ها ، اگر نگاهی به بازار دستگاه های لیزر بیندازیم شاید منطقی ترین کنترلر همراه با اقتصادی ترین قیمت در دنیا که میتواند تا سال ها نیاز شما از کنترلر های لیزری را مرتفع کند این مدل است

این مدل برد با داشتن امکان نصب روتاری در برخی مدل ها و پورت های ورودی و خروجی جهت کنترلر ربات ها و کانوایر ها از محبوبیت زیادی برخوردار بوده و مقرون به صرفه بودن قیمت آن نیز این محبوبیت را در میان کنترلر های دیگر بیش از پیش افزون نموده است

لازم بذکر است شرکت هنر طلایی تنها نمایندگی تعمیرات سخت افزاری و نرم افزاری این شرکت در ایران میباشد



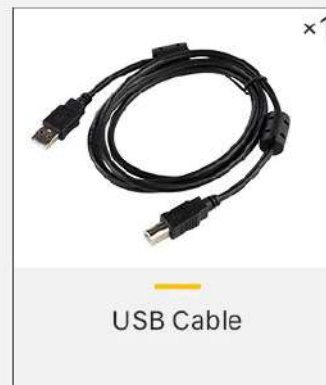
JCZ FBI-B-LV4 Marking Control Card



DB15 Male /  
Female Socket



DB25 Cable



USB Cable

# شیلد کنترلر T-GOLD

T-GOLD CONTROLLER SHIELD



در میان کنترلر های میان رده بازار همانطور که ذکر شد شاید بتوان کنترلر شرکت JCZ را یکی از اقتصادی ترین بردهای لیزری نامید اما نمیتوان از محدودیت ها و باگ های آن نیز براحتی گذر کرد. به همین دلیل شرکت هنر طلایی تصمیم بر طراحی برد کنترلر خود گرفت و نتیجه آن ساخت شیلد برد T-GOLD شد

در این قطعه از میکرو پروسیسور ESP32 - Xtensa LX7 استفاده شده است که سرعت و دقت در پردازش های مختلف را بر عهده دارد و همچنین توانایی فوکوس خودکار ، تحلیل تصویر دوربین و ارتباط با نرم افزار ویندوزی ، از ویژگی های دیگر این برد خواهد بود. اتصال این برد روی کنترلر JCZ بسیار راحت بوده و تنها با دو پیچ قابل نصب میباشد

منبع برق و اتصالات کنترلر JCZ از طریق شیلد T-GOLD صورت میپذیرد و نیازی به سیم کشی جهت تامین برق کنترلر نیست . لازم بذکر است شما میتوانید ورودی ها و خروجی های برد کنترلر JCZ را به کمک ورودی ها و خروجی های برد T-GOLD کنترل کرده و براحتی تجهیزات دیگر خود را به مرحله اجرا در آورید



T-GOLD CONTROLLER SHIELD V2.3



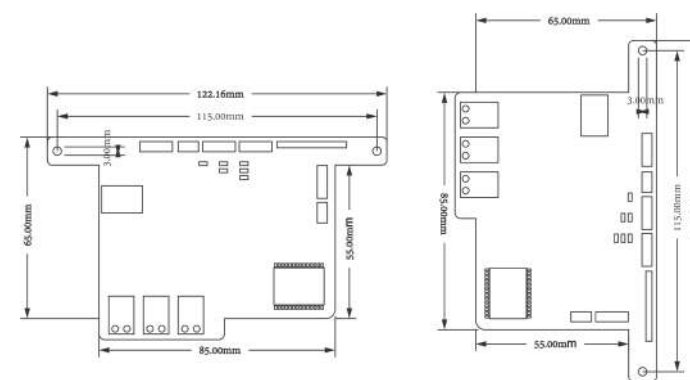
## فوکوس خودکار پله ای

سیستم فوکوس خود کار پله ای ابداع شرکت هنر طلایی و اجرای آن تنها در این مدل کنترلر انجام شده است که به کمک آن دستگاه از فوکوس خارج نخواهد شد و مشکلاتی از قبیل تنظیمات مجدد را نخواهیم داشت



## استفاده از پروسیسور ESP32 - Xtensa LX7

استفاده از پروسیسور دو هسته ای دارای وایرلس داخلی و سرعت بسیار بالا جهت انجام عملیات های مختلف که نیازمند سرعت و پردازش های سنگین میباشد





# T-GOLD CONTROLLER

JCZ shield to control all functions you think



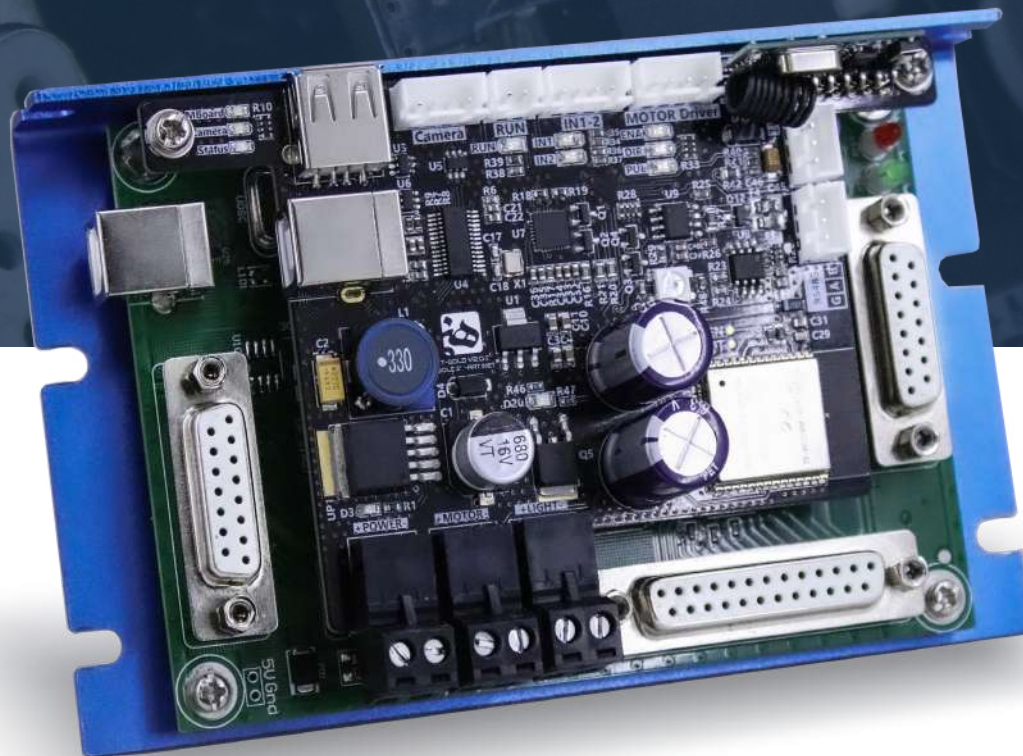
## نرم افزار انحصاری و تخصصی

این کنترلر با نرم افزاری انحصاری که توسط شرکت هنر طلایی طراحی و اجرا شده کار را برای مدیریت و اجرای امکانات مختلف راحت کرده و قابلیت بهبود نرم افزار در نسخه های بعدی مطابق نظرات مشتریان را دارا میباشد



## دوربین هوشمند

در این کنترلر امکان استفاده از دوربین هوشمند وجود داشته و مشتریان میتوانند بدون در نظر گرفتن رد پویتر داخلی، طرح های خود را دقیقاً بر روی قطعه مورد نظر جهت حکاکی تنظیم کنند



# سورس لیزر مکس

Max Laser Source

**MAX** PHOTONICS

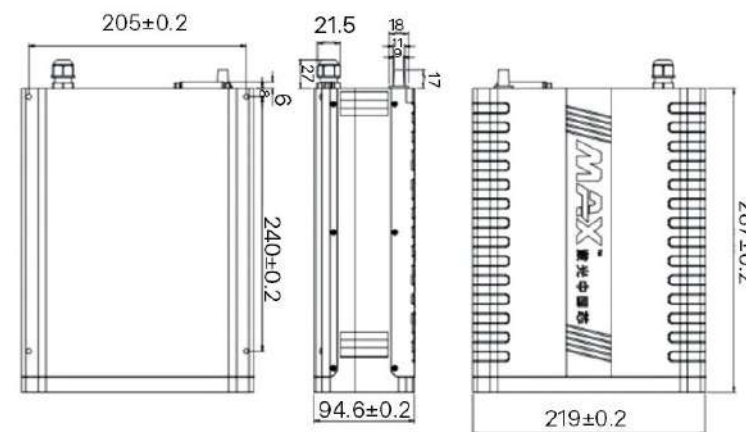
سورس های لیزر قطعاتی هستند که وظیفه تولید و انتقال پرتو ها و فوتون های لیزری را بر پایه مادربرد داخلی و کنترل زمان اجرا و توقف بر عهده دارند. این قطعات که در مدل های مختلف طراحی و اجرا شدند یکی از اساسی ترین قطعات دستگاه های لیزر هستند به حدی که عمده هزینه هر دستگاه صرف خرید سورس ها میگردد

این مدل سورس با نام تجاری Max از سورس های معروف و بنام چینی که با رنگ آبی پس از سورس های IPG توانست در بازار ایران با قیمت بسیار اقتصادی تر راه خود را پیدا کند. از ویژگی های این مدل سورس نسبت به رقبا میتوان به پایداری آن در طی زمان اشاره کرد . این سورس در دو مدل H و W قابل عرضه میباشد



MAX Source 50W H

NO.	Characteristics	Test Conditions	Min.	Typical	Max.	Unit
1	Mode	Pulse				
2	Polarization	Random				
3	Beam Quality M <sup>2</sup>	Pout=Pnom	1.1	1.3	1.6	
4	Center Wavelength	Pout=Pnom	1055	1064	1070	nm
5	Spectrum Width(3dB)	Pout=Pnom		5	10	nm
6	Average Optical Power(Pnom)	MFP-20W	19.5	20	20.5	W
		MFP-30W	29.5	30	30.5	W
		MFP-50W	49	50	51	W
7	Power Range		10		100	%
8	Single Pule Energy	MFP-20W		0.67		mj
		MFP-30W		1		mj
		MFP-50W		1		mj
9	Optical Pulse Width(FWHM)		90	100	110	ns
10	Pulse Repetition Frequency(PRF.)	MFP-20W	30		60	KHz
		MFP-30W	30		60	KHz
		MFP-50W	50		80	KHz
11	Output Power Stability	Pout=Pnom			5	%
12	Beam Diameter	1/e <sup>2</sup>	6	7.5	9	mm





# سورس لیزر ریکاس

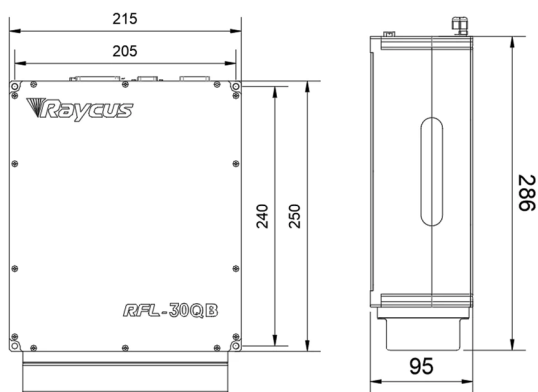
Raycus Laser Source

از رقبای اصلی و جدی سورس های Max پس از دوران درخشان سورس های روسی - آلمانی IPG سورس RAYCUS است . این شرکت قدرتمند همانند شرکت MAX Photonics یکی از شناخته شده های دنیا در ساخت و تولید سورس های لیزری ۲۰ وات به بالا است

از ویژگی های این مدل میتوان به توان های بیش از توان نوشته شده روی سورس اشاره کرد به حدی که در مدل های مختلف آن که با نام های Q ، QB و QS ساخته شده است ؛ مدل QB ۱ تا ۴ وات از میزان ثبت شده بیشتر ارائه میشود که این خود خبر از کیفیت و قدرت بیشتر میدهد



Raycus Source 50W QB



Model	RFL-P20QB	RFL-P30QB	RFL-P50QB
Wavelength (nm)	1060~1085	1060~1085	1060~1085
Polarization	Random	Random	Random
Optical Isolator	Yes	Yes	Yes
Nominal Average Output Power (W)	≥20	≥30	≥50
Single Pulse Energy (mJ)	1@20kHz	1@30kHz	1@50kHz
Beam Quality (M2)	<1.5	<1.5	<1.6
Beam Diameter (mm)	6~8	6~8	6~8
Pulse Duration (ns)	90-110@20Hz	120-150@30Hz	120-150@50Hz
Pulse Repetition Rate (kHz)	20-60	30-60	50-100
Output Power Tunability (%)	10-100	10-100	10-100
Output Fiber Cable Length (m)	3	3	3
Working Voltage (VDC)	24±1	24±1	24±1
Power Consumption (20°C) (W)	200@20°C	300@20°C	340@20°C
Cooling	Forced Air Cooled	Forced Air Cooled	Forced Air Cooled
Dimension W×D×H (mm)	215×286×95	215×286×95	260×391×120
Operating Temperature (°C)	0°C ~ 40°C	0°C ~ 40°C	0°C ~ 40°C

# اسکنر ( گالوانومتر )

Scanner ( Galvanometer )

 GalvoTech

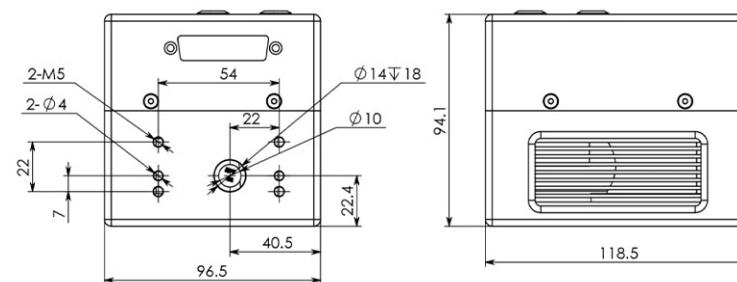
پس از تولید انرژی توسط سورس های لیزری فارغ از مارک و مدل آنها لازم است تا جهت برش یا حکاکی انرژی تولید شده در محور های طولی و عرضی حرکت کنند تا نقش اندازی صورت پذیرد. این امکان که دقت و سرعت در آن از امور حساس در دستگاه های لیزری میباشد توسط گالوانومتر یا اسکنر صورت میپذیرد

از میان مدل های موجود در دنیا میتوان به دو مدل اسکنر ساخت کشور چین با درجه کیفی بالا ، قیمت مناسب ، خدمات پس از فروش و موجودی قطعات اشاره کرد

برند GALVOTECH با دارا بودن کیفیت آینه های تست شده در دمای بالا و پرتو های متمرکز یکی از بهترین اسکنر های پیشنهادی شرکت به مشتریان گرامی است شاید بتوان مقاومت این مدل اسکنر را در صدر تمام اسکنر های موجود در بازار در نظر گرفت در نگاه دیگر اسکنر SINO در مدل پیش رو با دارا بودن رد پویتر های متصل به اسکنر و کیفیت ساخت بدنه کار را برای بسیاری از مشتریان ساده تر نموده و نیاز آنها به افزودن رد پویتر ثانوی را رفع نموده است

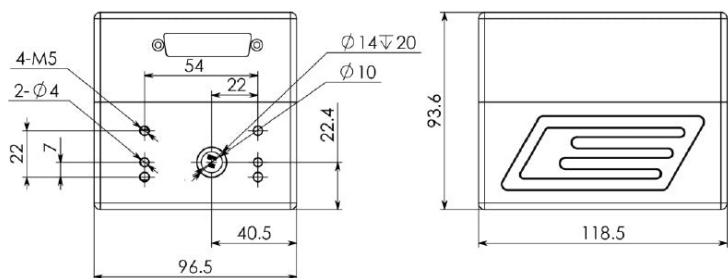


GalvoTech Galvanometer GT7210





Sino Galvanometer SG7110



product name	SG7110	GT7210
Working Temperature	0-45°C	0-50°C
Linearity	99.90%	99.90%
Setting Time	≤0.3ms	≤0.2ms
Scale Drift	40PPM/°C	40PPM/°C
Zero Drift	<15μRad./°C	<15μRad./°C
Long-term Drift Over 8 Hours	<0.5mRad	<0.5mRad
RMS Current	2.0A	2.0A
Peak Current	15A(Max)	15A(Max)
Maximum Scan Angle	±15°	±15°
Storage Temperature	-10 to +60°C	-10 to +60°C
Resolution	12μrad	13μrad

### بدون حتی یک بار تعمیر



تجربه شرکت هنر طلایی در استفاده و تست های مداوم از این دو مدل اسکنر که در این سال ها حتی یکبار هم تعمیر نشدند میتواند به شما مشتریان محترم کمک چشمگیری نماید تا بتوانید دستگاه مورد نظر خود را تهیه نمایید

# مکنده دود مگ تک

MagTech Fume Extraction



دستگاه های لیزر با ورود به دنیای طلا ، آلومینیوم ، نقره و فلزات دیگر پس از برش و حکاکی دوده های خطرناکی را در فضا رها کرده که نه تنها برای تنفس مناسب نبوده بلکه ابتلا به بسیاری از بیماری ها از جمله سرطان ریه را افزایش میدهد. جمع آوری این دوده ها نیازمند دستگاهی با صدای کم و توانایی مناسب بود که اولین بار توسط یک شرکت چینی طراحی و اجرا شد

این دستگاه که اکنون بصورت ساخت داخل طراحی و اجرا شده است با نام تجاری مگ تک و با موتور براشلس ، بدون صدا و فیلتر مخصوص قابل ارائه به مشتریان گرامی است . لازم بذکر است این دستگاه قابلیت جمع آوری دوده های طلا و ارائه مجدد را نداشته و برای استفاده در این حوزه باید از دستگاه مکنده ماگنِس استفاده نمایید



MagTech Fume Extraction

<b>Electrical data</b>	115V 50/60Hz	230V 50/60Hz
<b>Airflow</b>	200m <sup>3</sup> /H	
<b>Air Speed</b>	25.5M/S	
<b>Pre Filter efficiency</b>	95% @ 0.9 microns	
<b>Cabinet construction</b>	Powder coated mild steel	
<b>Pressure</b>	3200Pa / 32mbar	
<b>Noise level</b>	< 61dBA (at typical operating speed)	
<b>Main Filter efficiency</b>	99.97% @ 0.3 microns	



# مکنده گرده طلا ماگنس

Magnes Gold Suction



Magnes Gold Suction 1.5HP/2.0HP

دستگاه های لیزر در برش و حکاکی طلا و نقره مورد استفاده قرار میگیرند و با توجه به اینکه برش توسط لیزر موجب کنده شدن و رها شدن گرده های طلای حاصل برش به صورت پودر های بسیار ریز و سبک به هوا خواهد شد دستگاه مکنده گرده طلای ماگنس تولید و در طی این سال ها مورد علاقه مشتریان طلا ساز قرار گرفته است

این دستگاه به وسیله موتور های ۲ و ۱.۵ اسب بخار توانایی تولید مکنده مناسب پشت فیلتر را دارا میباشد و به کمک فیلتر توری شکل و مخزن کناری ، توانایی جمع آوری گرده های طلای حاصل از برش دستگاه لیزر را دارد. در طی سال های اخیر پس از تولید ، این مکنده بسیار مورد توجه کاربران قرار گرفته است و رضایت ۱۰۰ درصدی را شاهد هستیم

لازم بذکر است میزان جمع آوری گرده های طلا توسط این مکنده ۹۸ درصد تخمین و تست شده است و پس از جمع آوری تنها لازم است گرده های حاصل را آب و شمش سرد شده را عیار کرده و استفاده نمایید. در ادامه لازم است یاد آوری کنیم که موتور های ماگنس بعلت سانتر فیوژ بودن قابلیت استفاده مداوم را دارا هستند



# لنز های دستگاه لیزر

## Fiber Laser Optics

در انجام حکاکی ها در دستگاه لیزر فایبر گاهها انتخاب لنز با کیفیت مناسب نقش بسیار زیادی را دارا میباشد . این لنز ها که وظیفه سایز بندی فضای لیزر را بر عهده دارند در سایز های ۷ تا ۳۰ سانت بصورت دوار قابل استفاده هستند

از میان مدل های موجود در بازار میتوان به دو مدل OPEX و JGZOE اشاره کرد . لنز OPEX با بهره گیری از بهترین جنس ذره بین ها از گذشته تا به امروز توانسته رتبه اول کیفیت لنز ها را از آن خود کند

در سال های اخیر شرکت JGZOE توانسته با قیمت بسیار اقتصادی رقابت جدی را با شرکت OPEX آغاز نماید. این رقابت موجب شده است تا بتوانیم برای تمام سلايق لنز های مورد نیاز را موجود کنیم



OPEX Lens

30×30 | 22×22 | 11×11 | 7×7 Cm



JGZOE Lens

30×30 | 22×22 | 11×11 | 7×7 Cm



Mount

7.5 to 8.5 Cm

Part Number	Wave Length (nm)	EFL (mm)	Scan Angle $\theta$ max	Scan field	Input beam EP (mm)	Spot size range(1/e2) ( $\mu$ m)	Thread (mm)
SL-1064-70-100G	1064	100	$\pm 25^\circ$	70mm×70mm	14	10~12	M85×1
SL-1064-112-163G	1064	163	$\pm 20^\circ$	112mm×112mm	10	32~54	M85×1
SL-1064-150-210G	1064	210	$\pm 25^\circ$	150mm×150mm	10	37~42	M85×1
SL-1064-160-210G	1064	210	$\pm 31^\circ$	160mm×160mm	10	40~52	M85×1
SL-1064-220-330G	1064	330	$\pm 25^\circ$	220mm×220mm	12	53~55	M85×1
SL-1064-300-420G	1064	419.8	$\pm 29^\circ$	300mm×300mm	14	58~83	M85×1





# نرم افزار وزن گرانس

Granes Software

احتمالا تا چندین سال پیش نرم افزاری با توانایی محاسبه پلاک طلا را نمیشناختید اما در سال های اخیر با افزایش دستگاه های لیزر قطعا نیاز به این نرم افزار بسیار حس میشود . نرم افزار محاسبه وزن طلا گرانس اولین بار توسط شرکت هنر طلایی در سال ۲۰۱۷ بصورت آزمایشی اجرا و توزیع شد

حالا نسخه سوم این نرم افزار با نام تجاری گرانس گلد در دسترس بخش عمده ای از همکاران ایران و جهان است . در این ورژن ، هدف حل شدن مشکلات نسخه های پیشین و افزودن امکانات بیشتر بوده

است



## چند فاکتور شدن محاسبه

در این نسخه از گرانس توانایی محاسبه وزن از طریق ارائه یک متغیر مثل وزن ، یا قطر یا مبلغ اضافه شده است که تا پیش از این تنها دو مورد قطر و وزن قابل محاسبه بود



## محاسبات نهایی

افزوده شدن بخش قیمت آنلاین ۳ نوع فلز طلا ، نقره و برنج در نرم افزار و محاسبه آبی و افزودن هزینه مالیات و اجرت بصورت درصد و مقدار در فاکتور نهایی



## نمایش لیزر سه بعدی

یکی دیگر از امکانات این نسخه امکان مشاهده فایل لیزر شده بصورت سه بعدی است که به وسیله آن کاربر میتواند پلاک نهایی خود را بصورت سه بعدی مشاهده کند



## تراز کردن پلاک لیزری

یکی دیگر از دغدغه های کاربران در نسخه های پیشین ، تراز نبودن پلاک های تک حلقه بود که به وسیله منوی تراز میتوانید محل دقیق تر حلقه را بیابید



### 10600nm , CO2 Laser

- Optical Density : (OD) : OD6+ , VLT : 50%
- Typical Wavelength : 10600nm
- Certification: CE Certified



### Green , UV Laser

- Optical Density : (OD) : OD6+ , VLT : 50%
- Typical Wavelength : 355nm , 450nm , 532nm
- Wavelength Range: 190 - 550nm
- Certification: CE Certified



### 1064nm , Fiber Laser

- Optical Density : (OD) : OD6+ , VLT : 30%
- Typical Wavelength : 1064nm , 1070nm , 1080nm , 10100nm
- Wavelength Range: 190 - 420nm & 850 - 1300nm
- Certification: CE Certified



### Green , UV , Blue , Fiber Laser

- Optical Density :(OD) : OD4+ , OD8+ , VLT : 20%
- Typical Wavelength : 355nm , 450nm , 532nm , 1064nm , 1070nm , 1080nm
- Wavelength Range: 190 - 550nm
- Certification: CE Certified

# عینک های محافظ

## Laser Protective Goggles

کار با دستگاه های لیزر صنعتی و پزشکی نیازمند استفاده از عینک های محافظ چشم است. این نوع عینک که در مدل و رنگ های مختلف ارائه میشود مناسب استفاده در هر ساختار و فرکانس نوری است که در این بخش مفصل مدل های مختلف را به شما معرفی مینماییم

پیش از هر چیز لازم است از مخاطرات استفاده نکردن از عینک و کار با دستگاه های لیزر آگاه باشید که میتوانید با مراجعه به سایت شرکت هنر طلایی مقالات مربوط به عدم استفاده از عینک را مطالعه نمایید و سپس مطابق با نیاز خود و دستگاه مورد استفاده ، عینک محافظ مدنظر خود را انتخاب و تهیه نمایید

عینک های ذکر شده در این صفحه از عبور نور جلوگیری نکرده و تنها میزان خطر آفرینی آن را کاهش میدهد پس از نگاه های مستقیم به منبع نور جلوگیری نماید



# BLACK BOX

Another Way to save your Gold Smoke

## Glass specifications :

- Optical Density : (OD) : OD6+ , VLT : 30%
- Typical Wavelength : 1064nm , 1070nm , 1080nm , 10100nm
- Wavelength Range: 190 - 420nm & 850 - 1300nm
- Certification: CE Certified



### کاور بلك باکس :

جمع آوری گرده های طلا یکی از مشکلات مهم و اصلی طلاسازان در راستای برش پلاک های فلزی است که لازمی این اتفاق استفاده از تجهیزات جدید و بروز دنیا است . کاور بلك باکس با دارا بودن شیشه محافظ چشم و بدنه اکریلیک قادر است علاوه بر جمع آوری گرده های طلا و نقره حاصل از برش و حکاکی ، از چشم شما در برابر اشعه لیزر محافظت نماید

در راستای استفاده از این محصول میتوان خاطر نشان کرد ، دستگاه بصورت کامل داخل محفظه محافظت شده قرار گرفته و راه خروج هر گونه گرده به بیرون بسته خواهد شد

وجود چراغ تعبیه شده در سقف محصول امکان مشاهده دقیق کار را برای شما مقدور میسازد که حتی در نسخه های خارجی نیز این امکان دیده نمیشود

# مجموعه نرم افزار های EZCAD

EZ-CAD Softwares



## نرم افزار برد های سه بعدی EZ-CAD 3

پس از گذشت چندین سال از ورود نرم افزار نسخه شماره دو ، حال با تولید و توزیع کنترلر های سه بعدی ، نیاز بود تا نرم افزار جدید برای دستگاه های لیزر با حکاکی سه بعدی نوشته شود. این نرم افزار که نسخه سوم آن سازگار با فضای سه بعدی میباشد توسط شرکت ارائه و به مشتریان خریدار کنترلر های سه بعدی ارائه داده شد

شرکت هنر طلایی از جمله شرکت های اولیه دریافت این مدل برد ها است که میتواند در صورت حذف ، نرم افزار را از پشتیبانی شرکت دریافت نماید

2D



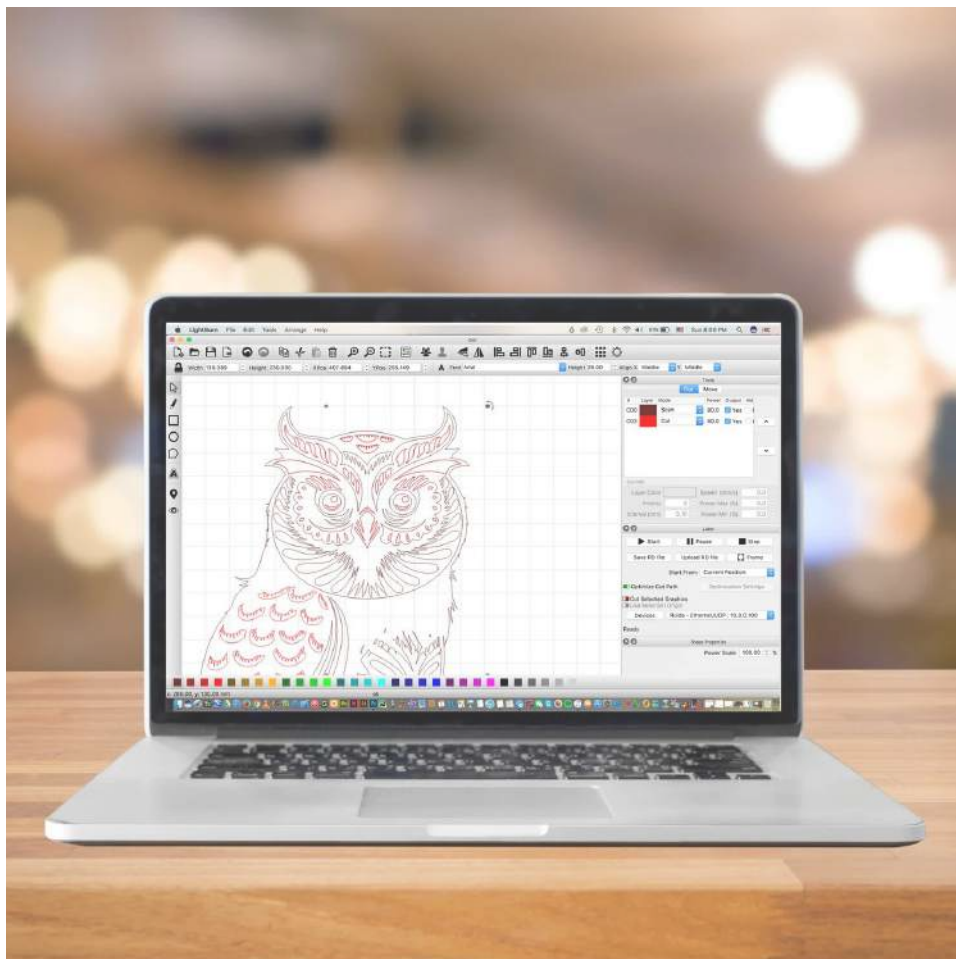
## نرم افزار برد های دوبعدی EZ-CAD 2

در بدو ورود دستگاه های لیزر و فروش آن در بازار های دنیا نام این نرم افزار بسیار به چشم میخورد. EZCAD2 نرم افزاری ارائه شده توسط شرکت JCZ با باگ های فراوان ، سازگار نبودن نسخه های مختلف سخت افزاری و مشکلاتی از جمله نبودن درایور های مختلف برای ویندوز های ۷ و بالاتر که نیازمند اصلاح جدی هستند

شرکت هنر طلایی با ارتباطات خارجی خود توانسته است کپی نسخه های نرم افزاری را برای تمام کنترلر ها جمع آوری کرده و به مشتریان خود ارائه دهد. زین پس نیازی نیست نگران حذف شدن نرم افزار خود باشید

3D





# نرم افزار لایت برن

LightBurn Software



با گذشت چندین سال از ارائه نرم افزار ایزی کد حالا شرکت آمریکایی لایت برن نرم افزاری مختص تمامی دستگاه های لیزر دارای اسکنر یا دارای محور را ارائه میدهد . نرم افزار پیش رو که نمایندگی غیر رسمی آنرا شرکت هنر طلایی دارا بوده و جهت تهیه آن میتوانید از فروشگاه سایت اقدام کنید حالا قرار است دنیای دستگاه های لیزری را دگرگون سازد

این نرم افزار با امکاناتی نظیر

- حکاکی عکس با کیفیتی غیر قابل تصور
- نمایش شبیه ساز لیزری
- نگه داشتن عملیات حکاکی و ادامه دادن آن
- امکان اتصال چندین دستگاه لیزر در لحظه
- امکان طراحی بدون اتصال به لیزر
- و صد ها امکانات دیگر

که در راستای ارائه خدمات از شرکت ایزی کد پیشی گرفتند و تنها ایراد آن هزینه زیاد نسبت به رقیب خود یعنی نرم افزار اصلی لیزر میباشد

## تست ۳۰ روزه نرم افزار

در صورت نیاز به تست نرم افزار میتوانید آن را از سایت رسمی لایت برن در ایران دانلود و بصورت ۳۰ روز رایگان استفاده نمایید و در صورت رضایت نسبت به خرید آن از طریق سایت یا راه های ارتباطی شرکت اقدام نمایید

[WWW.LightBurnSoftware.IR](http://WWW.LightBurnSoftware.IR)

## استفاده نسخه های غیر قانونی

توجه داشته باشید با استفاده غیر قانونی از این نرم افزار و از بین رفتن قفل آن دستگاه لیزر در حین اجرا متن « سرقت نرم افزار » را حکاکی کرده و بصورت رندوم اقلام و متریاال های شما را معدوم خواهد کرد



لطفا جهت تهیه این محصول از طریق سایت یا راه های ارتباطی شرکت اقدام نمایید

## دریافت فایل اسم لاتین آئی

در اپلیکیشن و نرم افزار هنر بخش تحویل آئی اسم های لاتین اضافه شده است تا با نمایش آنها به مشتریان خود بتوانید از سلیق آنها مطمئن شوید و به راحتی ثبت سفارش را انجام دهید.

## طراحی ۵ نوع پلاک بصورت همزمان

تنوع محصولات مورد نیاز مشتریان، نیازمند طراحی با سرعت، کیفیت و دقت بسیار است. شرکت هنر طلایی با ایجاد تنوع در بین طرح های جواهرات ارائه شده در راستای نیاز مشتریان شما گام برداشته و به شما این امکان را میدهد تا با هر سبک و سلیقه ای اقدام به ثبت سفارش نمایید.

## همگام بودن نرم افزار با اپلیکیشن

در بسیاری از مواقع دریافت فایل از طریق اپلیکیشن و انتقال آن به کامپیوتر کاری دشوار است و حتی ارسال آن از طریق نرم افزار های پیام رسان نیز حجم دانلود بالا و زمان بسیاری را تلف خواهد کرد. نرم افزار و اپلیکیشن هنر بر ایتی با هم یکی شده و با همگام سازی میانی میتوانید با تلفن همراه ثبت سفارش کرده و با کامپیوتر طرح خود را جهت حکاکی دانلود نمایید.



## ثبت سفارش در کمتر از ۳۰ ثانیه

اپلیکیشن ثبت سفارش هنر که دو سال پیش توسط شرکت هنر طلایی ارائه و منتشر شد بصورت کاربر پسند و جهت سهولت ثبت سفارش از میانبرها استفاده نموده و به نحوی طراحی شده است تا بتوانید در کمترین زمان سفارشات خود را ثبت و از درگیری و آموزش بی نیاز باشید.

## تحویل طرح کمتر از ۴۰ دقیقه

جهت رضایت شما مشتریان گرامی حضور ۶ طراح در شرکت هنر طلایی جهت اجرای روزانه بیش از ۱۰۰ طرح دو بعدی و ۳۰ طرح قلم مستقر شدند تا طرح های شما عزیزان به سرعت و بدون معطلی اجرا و ارسال گردد.

# هنر نرم افزار طراحی هنر

Honar Design Software

## طراحی سریع و با کیفیت

01

قطعا در بسیاری از مواقع یا توانایی طراحی با نرم افزار های طراحی را نداشتید یا زمان به شما فضای ایده و خلاقیت را نداده است. ۷ سال است که شرکت هنر طلایی با کادری مجرب و طراحی خلاق نسبت به اجرای طرح های طلا سازان محترم اقدام کرده است و با سرعت و دقت طرح ها را در نرم افزار های انحصاری خود ارسال کرده است

## ارائه تخصصی با ۴ فایل

02

شرکت هنر طلایی با داشتن منبع نرم افزار های مختلف لیزر و ایجاد نرم افزار های انحصاری برای خروجی گرفتن فایل های مورد نیاز لیزری ، امکان تحویل فایل های شما به چندین فرمت مختلف ، همراه با وزن نهایی کار و نمای سه بعدی را ایجاد نموده تا با این روش ، فروش و کیفیت کار شما افزایش یابد. جهت تست این مورد میتوانید از سایت شرکت اقدام به نصب نرم افزار ویندوز یا اندروید نمایید



# روتاری های لیزری

## Fiber Rotary

در صورتی که قصد حکاکی روی قطعات مدور را داشته باشید قطعاً در کار با دستگاه لیزر دچار مشکل خواهید شد. این مشکل میتواند آنقدر اذیت کننده باشد که شما را در پی تهیه دستگاهی برای حل این مشکل مصمم نماید

دستگاه پیش رو با نام تجاری روتاری لیزری که وظیفه چرخاندن قطعات فلزی یا پلاستیکی را برای حکاکی بر عهده دارد که بوسیله یک موتور استپر و یک سه نظام این وظیفه را به درستی انجام میدهد

روتاری در حوزه های مختلفی چون طلاسازی ، تراشکاری ، انواع کارخانجات یا کارگاه ها مورد استفاده قرار میگیرد که شرکت هنر طلایی توانسته است با قیمتی بسیار کمتر از نمونه خارجی نسبت به تولید این دستگاه اقدام نماید



Rotary D80

0 - 80 mm Diameter



Rotary D80-P2

0 - 80 mm Diameter



Rotary D50

3 - 50 mm Diameter



Rotary D63

3 - 50 mm Diameter



# بازو های رباتیک

## Robotic Arms V1

با ورود دستگاه های صنعتی به بازار و جایگزینی نیروی مکانیکی و رباتیک بجای انسان ، نیاز روز افزونی نسبت به بازو های رباتیک حس شد . شرکت ها و کارخانه ها و حتی کارگاه های کوچک نیازمند اتوماسیون به وسیله این قطعات الکترو مکانیکی شدند و شرکت هنر طلایی با بهره گیری از تکنولوژی روز دنیا و استفاده از تجهیزات برتر اقدام به تولید ماشین های صنعتی نموده است که به وسیله آنها امور اتوماسیون راحت تر از قبل انجام پذیرد

لازم بذکر است در ساخت بازو های رباتیک از موتور های کره ای با مارک دینامیکسل استفاده میشود و ارتباط ها به وسیله کنترلر های مشخص الکترونیکی یا ارتباطات سریالی بین بازو و کامپیوتر ایجاد میگردد که به وسیله برنامه نویسی تحت ویندوز امکانات مختلف برای مشتریان و کارخانجات فراهم خواهد شد

نرم افزار های این قبیل ربات ها تماما در ایران و توسط شرکت هنر طلایی برنامه نویسی ، اجرا و منتشر میشوند و بصورت Plug And Play تحویل مشتری میگردد



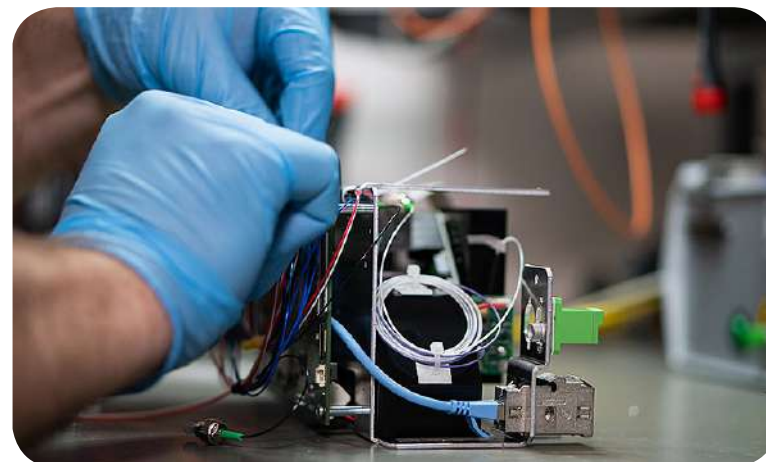
# تعمیر و نگهداری

Repair and maintenance

یکی از مهمترین دغدغه ها در تهیه دستگاه های صنعتی علی الخصوص لیزر ، توانایی شرکت های فروشنده در تامین قطعات ، تعمیر و خدمات است . شرکت هنر طلایی با سابقه ای طولانی در تولید تجهیزات مصرفی و قطعات یدکی و همینطور دارا بودن نمایندگی رسمی از شرکت های تولید کننده چینی همواره در تلاش است تا خدمات خود را به نحو احسن به مشتریان ارائه نماید

ارائه این خدمات در رده شرکت های درجه يك چین بوده و همکاری بسیار نزدیکی میان شرکت هنر طلایی و این شرکت ها برقرار است ؛ همکاران عزیز میتوانند در این مورد با اعتماد کامل و خیالی آسوده نسبت به تعمیرات ، خدمات و پشتیبانی دستگاه های خود اقدام نمایند

همکاران محترمی که در شهر هایی جز شهر دفتر مرکزی شرکت هنر طلایی ساکن هستند نیز میتوانند از خدمات راه دور شرکت بهره مند شده و با هزینه ای اندک مشکلات ساده را از طریق نرم افزار های اتصال راه دور حل نمایند. همکاران جهت انجام این خدمات میتوانند با تلفن ها و راه های ارتباطی شرکت تماس حاصل نمایند



## فرم خرید دستگاه لیزر

Laser Machine Form

Max  Raycus  IPG  JPT  SPI

20  30  50  60  100

One  JCZ-A  JCZ-M  T-Gold  JCZ 3D

7×7  11×11  15×15  22×22  30×30

Opex  JGZOE

GalvoTech  SuperScan  Sino  Other

AF-Portable  AF-Cover  Portable  Cover

HP  LENOVO

4096 Mb  8192 Mb

DELL  LENOVO

22 INCH  20 INCH  15 INCH

نوع سورس مورد نظر :

Laser Source

توان سورس :

Source Power

مدل برد کنترلر :

Laser Controller

سایز لنز :

Optic Size

مارک لنز :

Optic Model

مارک اسکنر :

Galvanometer Model

نوع دستگاه :

Laser Cover

نوع مادربرد کامپیوتر :

Pc MainBoard

میزان رم :

Memory

مدل و حافظه پردازنده :

CPU Model

میزان هارد :

HDD OR SSD

مارک مانیتور :

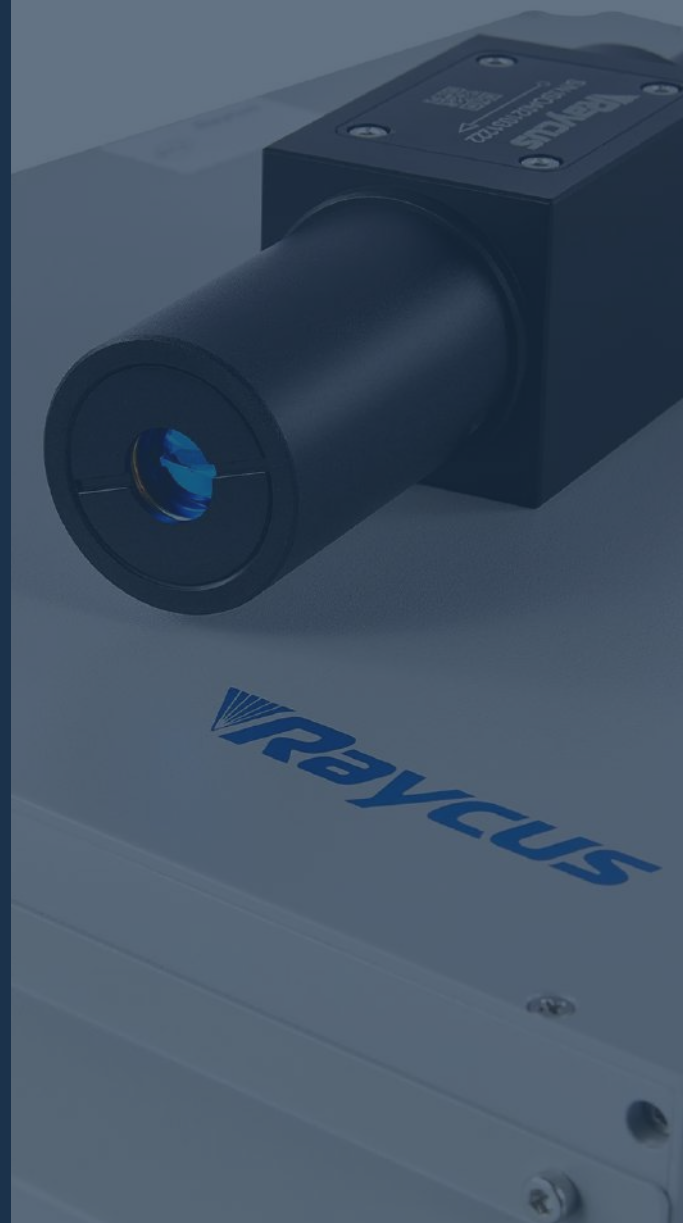
Monitor Model

سایز مانیتور :

Monitor Size

توضیحات :

Description





# GOLDEN-ART COMPANY

## INDUSTRIAL SOLUTION



*Engrave Your Dreams.*

### CONTACT US

By starting in the field of industrial laser devices in 2017, Golden Art Company was able to confirm its presence and benefit from its software among the Middle East countries.

### OUR ADDRESS

IRAN , Tehran  
Motahari St , MirEmad St,  
Third Alley, No 3

### PHONE & FAX

Phone +98 21 91 300 666  
+98 93 54321 626  
Fax +98 21 91 300 666

### WEB & EMAIL

Email [info@Golden-art.net](mailto:info@Golden-art.net)  
[sales@Golden-art.net](mailto:sales@Golden-art.net)  
Web [www.Golden-art.net](http://www.Golden-art.net)